



GARO Entity Pro installation and operation

CONTENTS

1	Introduction	5
1.1	Dokumentbeskrivning	5
1.2	Produktbeskrivning	5
1.2.1	Funktionsbeskrivning	5
1.2.2	Definitioner	5
1.3	Avsedd användning	6
1.4	Kontakt	6
2	Säkerhet	9
2.1	Säkerhetsdefinitioner	9
2.2	Säkerhetsanvisningar för installation	9
3	Produktöversikt	11
3.1	Översikt, laddstationssystem	11
3.2	Översikt, laddstationens förpackning	12
3.3	Produktvarianter	13
3.4	Översikt, laddstation	15
3.5	Mått	16
4	Installation	17
4.1	Att göra före installationen	17
4.2	Personalkrav	17
4.3	Personlig skyddsutrustning	17
4.4	Att göra-plan för installationen	18
4.5	Så genererar du installationskoden	19
4.6	Så kontrollerar du leveransen	19
4.7	För att säkerställa de nödvändiga verktygen	20
4.8	För att säkerställa att du har nödvändigt installationsmaterial	20
4.9	Så bestämmer du internetanslutningstyp	21
4.10	Så ansluter du flera laddstationer	21
4.10.1	Innan konfigurationen	21
4.10.2	Enkla konfigurationsscenarier	22
4.10.3	Avancerade konfigurationsscenarier	22
4.11	Så väljer du placering för laddstationen	23
4.12	Kabelinstallation	23
4.12.1	Så fäster du klistermärkena för 230V IT	23
4.12.2	Så förbereder du installationskonsolen för kabelinstallation	24
4.12.3	Så installerar du installationskonsolen på en vägg	25
4.12.4	Så förbereder du kraftkabeln för installation	26
4.12.5	Så ansluter du strömkabeln till terminalen	28
4.12.6	Så installerar du en andra strömkabel	30
4.12.7	Så förbereder du installationskonsolen med Ethernet-kabel/ kablar	30
4.12.8	Så förbereder du installationskonsolen med en andra Ethernet-kabel	31
4.12.9	Så här ansluter du laddstationen till internet med 4G/ LTE	31
4.12.10	För installation av styrkabeln på installationskonsolen	31
4.12.11	För att ändra position för type 2-uttaget eller den fasta kabeln	33
4.12.12	Så testar du strömanslutningen	34
4.12.13	Så installerar du täcklocket	35
4.12.14	Så monterar du laddenheten i installationskonsolen	35
4.12.15	Så gör du ett slutligt funktionstest av produkten	37

4.12.16	Så här monterar du laddstationens front	39
4.13	GARO Connect.....	39
4.13.1	GARO Connect-appen	39
4.13.2	Översikt över processen i GARO Connect-appen.....	41
4.13.3	Översikt av symboler i GARO Connect-appen	42
4.13.4	Ägare.....	45
4.13.5	installatör	51
4.14	Dynamisk lastbalansering (DLM)	63
4.14.1	Funktioner för dynamisk lastbalansering (DLM)	63
4.14.2	Installationsöversikt för dynamisk lastbalansering (DLM).....	66
4.14.3	Så installerar du effektenheten i ett elskåp	69
5	Hantering.....	77
5.1	Så laddar du en elbil.....	77
5.1.1	Indikeringsljus.....	78
5.2	Så schemalägger du laddningen	79
5.3	Så övervakar du laddningsprocessen.....	79
5.4	Så avbryter du laddningen av elbilen.....	79
6	Underhåll	81
6.1	Så rengör du laddstationen	81
6.2	Så gör du en visuell inspektion av laddstationen	81
6.3	Så gör du en fabriksåterställning.....	81
6.4	Så gör du ett jordfelstest	81
6.5	Så återställer du efter ett mindre jordfel	82
6.6	Så återställer du en allpolig brytare	82
6.7	Så byter du ut en laddenhet.....	82
6.8	PME - Protective Multiple Earthing (skyddsjord, endast på versioner avsedda för den brittiska marknaden).....	84
6.9	Service	84
6.10	Reparationer	84
7	Felsökning.....	85
7.1	Felsökning	85
8	Tekniska data.....	87
8.1	Tekniska data, laddstation	87
8.2	Tekniska data, effektenhet	89
8.3	Tillbehör	90
	Källkod	91
	EG-försäkran om överensstämmelse.....	93

1 INTRODUCTION

1.1 DOKUMENTBESKRIVNING

I detta dokument beskrivs installation och användning av Entity Pro-produkten, som ingår i Entity-familjen. Dessutom beskrivs installationen av Entity Balance-effektenheten.

1.2 PRODUKTBESKRIVNING

Denna produkt är en GARO laddstation för elfordon.

1.2.1 FUNKTIONSBESKRIVNING

Entity är en serie laddstationer och effektenheter som kan fungera tillsammans. De bygger på det mångsidiga öppna protokollet OCPP, som även gör det möjligt att integrera laddstationerna i andra system och att inkludera OCPP-baserade laddstationer från tredje part i samma system. Entity Pro är en laddbox som är enkel att använda och som möjliggör avancerade funktioner. Konfiguration och drift stöds av GARO Connect-appen, som är tillgänglig för Android- och Apple-enheter.

1.2.2 DEFINITIONER

Vid installation, konfiguration och drift av Entity Pro-laddstationerna finns det ett antal termer och uttryck som det är viktigt att förstå. Läs om de vanligaste termerna och uttrycken nedan.

Laddgrupper: En laddgrupp innehåller flera laddstationer på samma plats. Laddgruppen hanterar åtkomsträttigheterna till laddstationerna inom laddgruppen.

Laddstation: En laddstation används för laddning av elbilar. Laddstationen är ansluten till en plats och en ägare. Laddstationen kan installeras och övervakas via GARO Connect-appen och vara en del av en laddgrupp.

Anslutningsgrupp: En grupp laddstationer och andra enheter som delar samma resurs, till exempel en säkring. Anslutningsgruppen är inställd för att skydda

säkringar mot överbelastning och styrs av en enhet (antingen en laddstation eller en effektenhet) för att fungera som en huvudenhet. Normalt anger anslutningsgruppen också hur internet ansluts till enheterna, genom en master. Mer information om anslutningsgrupper finns i [4.14.1 Funktioner för dynamisk lastbalansering \(DLM\)](#), page 63.

DLM-system: DLM står för Dynamic Load Management och är en programvarubaserad lösning som är tänkt att hantera belastningen i ett system av både laddstation (er) och andra laster. DLM kan definieras som den aktuella begränsningslogik som tillämpas på en anslutningsgrupp.

EV: Electric vehicle, elfordon.

Elbilsförare: En elbilsförare är en person som har tillgång att ladda på laddstationen/-stationerna. Elbilsföraren kan vara en del av en elbilsförargrupp och få tillgång till laddstationen/-stationerna med en RFID-taggtag eller Caro Connect-appen. Elbilsföraren kan använda GARO Connect-appen för att övervaka laddningen av en elbil.

Elbilsförargrupp: En elbilsförargrupp är en grupp elbilsförare med samma åtkomsträttigheter inom organisationen. Åtkomsträttigheterna hanteras på organisationsnivå, vilket innebär att elbilsförargruppen kan användas på flera platser inom organisationen.

GARO Connect-appen: Den app som kan användas för att installera och hantera enhetens laddningsstationer. Mer information om GARO Connect-appen finns i [4.13 GARO Connect](#), page 39.

Installatör: En installatör är en certifierad installatör som utför installationen eller kunnig person som utför installationen på uppdrag av en certifierad installatör. Installatören anlitas av ägaren för att utföra de elektriska momenten i installationen av laddstationen/-stationerna och/eller en effektenhet. Installatören kan se och ändra inställningar för enheterna på platsen. Installatören ges åtkomst till en plats med installationskoden, som fungerar precis som en nyckel. Installatören kan under den första konfigurationen agera som tillfällig ägare för att hjälpa till med installationen.

Effektenhet: Effektenheten ansluter en enhet för mätning av ström till systemet. Detta behövs t.ex. när en säkring inte bara används för laddstationer och behöver övervakat/dynamiskt överbelastningskydd (DLM)

Mer information om effektenheten finns i [4.14.1 Funktioner för dynamisk lastbalansering \(DLM\)](#), page 63.

Plats: En plats är en fysisk adress där en eller flera laddstationer är installerade. Platsen är kopplad till en ägare och kan informera elbilsförare var de kan ladda sin bil. Platsen kan innehålla flera laddgrupper. Alla laddstationer på en plats använder sig vanligtvis av samma nätanslutningspunkt. En plats kan överföras till en annan ägare.

Organisation: En organisation innehåller en eller flera platser. Organisationen delar samma ägare och det går att skapa grupper med elbilsförare för att hantera åtkomsten till laddstationerna.

Ägare: En ägare är en person som äger en eller flera laddstationer. Den här personen äger platsen/platserna och bjuder in installatören som kan utföra installationen av laddstationen/-stationerna. Ägaren kan lägga till andra ägare, hantera åtkomst för elbilsförare och elbilsförargrupper, hantera laddgrupper och skapa platser, organisationer och elbilsförargrupper. Ägaren kan övervaka och kontrollera status för laddstationen/laddstationerna som denne står som ägare av.

PME: Protective Multiple Earthing. En obligatorisk säkerhetsfunktion som endast är tillämplig på den brittiska marknaden (UK).

Enhet: En laddstation eller en effektenhet.

1.3 AVSEDD ANVÄNDNING

Produkten är avsedd för laddning av elfordon. Använd inte produkten för några andra ändamål.

NOTE

Följ lokala regler och begränsningar för produkten och installationen.

1.4 KONTAKT

SE + icke-listade länder:

GARO E-Mobility AB

Box 203

SE-335 33 Gnosjö

Telefon +46 370 332 00

info@garo.se

www.garo.se

FI:

GARO Finland Oy

Itälahdenkatu 18 a, FI-00210 HELSINKI, Finland

Telefon: +358 20 752 9030

E-post: myynti@garo.fi

www.garo.fi

IR:

GARO Electric Ireland Ltd

19/307 Northwest Business Park, Blanchardstown, IE-DUBLIN 15, Irland

Telefon: +35 31 882 00 30

E-post: info@garo.ie

www.garo.ie

NO:

GARO AS

Sankt Hallvardsvei 3, NO-3414 LIERSTRANDA, Norge

Telefon: +47 32 89 64 50

E-post: garo@garo.no

www.garo.no,

PL:

GARO Polska Sp z o.o.

Wislawy Szymborskiej 18, PL-70-784 SZCZECIN, Polen

Telefon: +48 91 881 17 70 , +48 91 424 33 35

E-post: info@garo.com.pl

www.garo.com.pl

UK:

GARO Electric Ltd

Sales & Customer Service

Unit 16 Urban Express Park

Aston Hall Road

Birmingham, B6 7FH, Storbritannien

2 SÄKERHET

2.1 SÄKERHETSDEFINITIONER

WARNING



Risk för personskador eller dödsfall.

CAUTION

Risk för skador på produkten eller det intilliggande området.

NOTE

Information som är nödvändig i en viss situation.

2.2 SÄKERHETSANVISNINGAR FÖR INSTALLATION

WARNING

Läs och se till att du förstår säkerhetsvarningarna nedan innan produkten installeras.

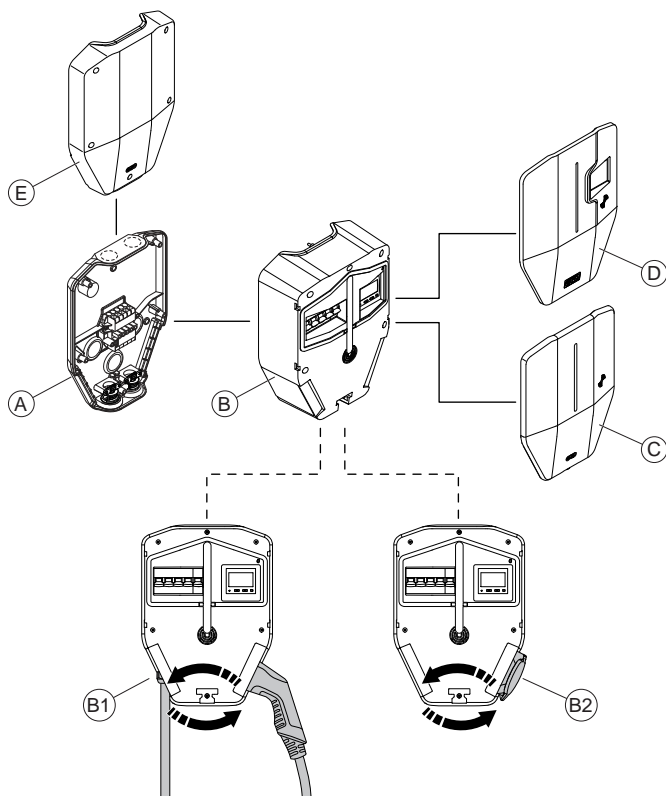
WARNING

Använd inte en skadad laddstation eller en laddstation som har en röd, långsamt blinkande indikeringsljus (0,5 Hz). Om ett fel upptäcks ska du tala med ägaren av laddstationen. Du kan se vem ägaren av laddstationen är i GARO Connect-appen. Använd endast laddkablar utan synliga defekter som är avsedda för laddning av elbilen i fråga. Följ alla anvisningar för din elbil.

- Se lokala standarder och föreskrifter för att undvika att överskrida laddströmsbegränsningarna.
- Ventilationssignal från elbil stöds ej. Detta innebär att det inte går att testa "State D".
- Adaptrar för laddkontakter får inte användas.
- Förlängningsladdar får inte användas med laddkabeln.
- Använd inte privata kraftgeneratorer som strömkälla för laddning.
- Felaktig installation och testning av laddstationen kan potentiellt skada elbilen och/eller själva laddstationen.
- Använd inte laddstationen i temperaturer utanför dess arbetstemperaturområde. Se [8.1 Tekniska data, laddstation, page 87](#).
- Undvig högspänd isolationsprovning (Meggning) på anslutna laddstationer. Om isolationsprovning är nödvändigt, ta först bort laddenheten från installationskonsolen.
- Om laddstationen har installerats utan internetanslutning, kommer den att kunna användas för laddning upp till den maximala ström som har definierats för laddenheten. Den maximala strömmen kan vara upp till 32 A. Som standard vid leverans är den maximala inställningen 16 A. Detta innebär att en okonfigurerad laddstation fungerar utan internetanslutning upp till 16 A.
- Använd inte produkten om någon av dess delar är skadade.
- Anslut inte en elbil om indikeringsljuset blinkar med ett långsamt rött ljus (0,5 Hz).
- Ta inte bort skruvarna från den plomberade monteringspunkterna på baksidan av laddaren. Om skruvar har tagits bort eller om plomberingen är trasig gäller inte garantin längre.
- Allt installationsarbete måste utföras av en auktoriserad installatör och uppfylla installationskraven i användningslandet. Om du har några frågor, kontakta din lokala elmyndighet.

3 PRODUKTÖVERSIKT

3.1 ÖVERSIKT, LADDSTATIONSSYSTEM

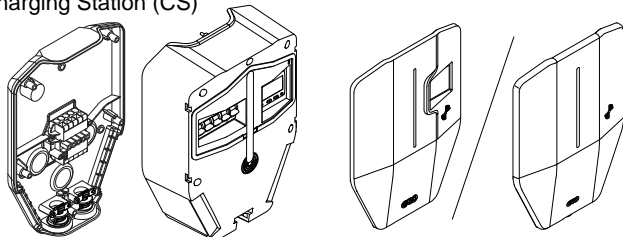


- A. Installationskonsol. Installationskonsolen finns som singel och dubbel (sida vid sida).
- B. Laddenhet. Laddenheten finns i flera versioner. Se [3.3 Produktvarianter, page 13](#). Den fasta kabeln (B1) eller type 2-uttaget (B2) kan placeras på vardera sida av laddenheten.
- C. Front till laddenheter utan MID-certifierad, synlig energimätare. Fronten finns i flera olika färger.
- D. Front till laddmoduler med MID-certifierad, synlig energimätare. Fronten finns i flera olika färger.
- E. Täcklock. Täcklocket är ett tillbehör som används för en förberedd installation utan monterad laddenhet.

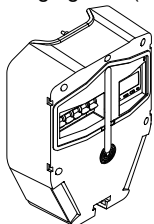
Det går att köpa olika installationspaket från GARO – både som en komplett laddstation eller som enskilda systemkomponenter.

3.2 ÖVERSIKT, LADDSTATIONENS FÖRPACKNING

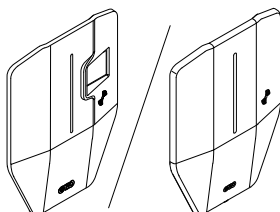
Charging Station (CS)



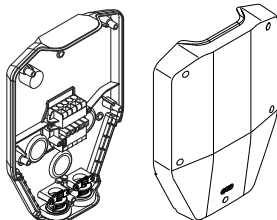
Charging Unit (CU)



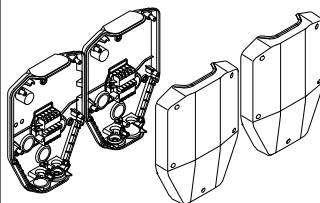
Front cover



Installation bracket - single (IB)



Installation bracket - double (IB)



Laddstation (CS)

En laddstation utgör ett komplett kit som är packat i en låda. Den innehåller alla delar som krävs för laddning av elbilar. Produkten finns i flera versioner, som alla består av en installationskonsol (enkel eller dubbel) en laddenhet och en front.

Laddenhet (CU)

Laddenheten är den aktiva delen av laddstationen. Den ska anslutas till installationskonsolen. Laddenheten finns i flera versioner. Se [3.3 Produktvarianter, page 13](#). Den fasta kabeln (B1) eller type 2-uttaget (B2) kan placeras på vardera sida av laddenheten.

Front

Front för laddenheter med eller utan MID-certifierad, synlig energimätare. Fronten finns i flera olika färger.

Installationskonsol – enkel (IB)

Installationskonsolen är där den fysiska installationen görs. Den innehåller en permanent RFID-tagg med den fysiska laddstationens identitet. Installationskonsolen finns i enkel- eller dubbelutförande.

Täcklocket täcker installationen i installationskonsolen. Täcklocket är ett tillbehör som används för en förberedd installation utan monterad laddenhet.

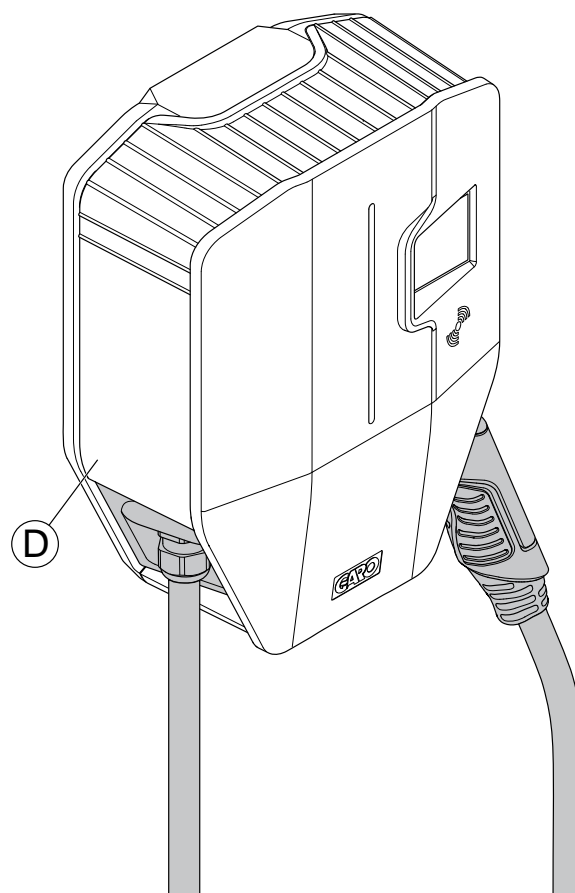
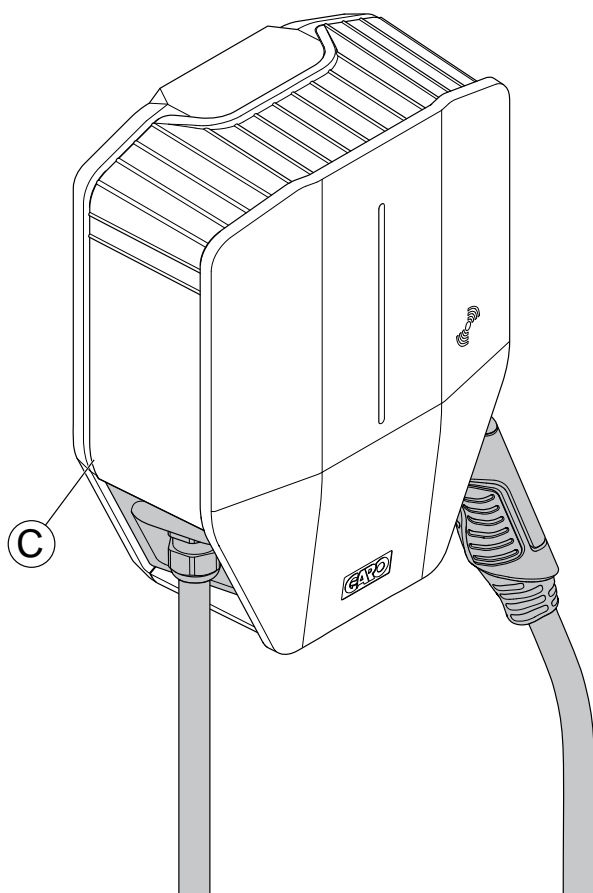
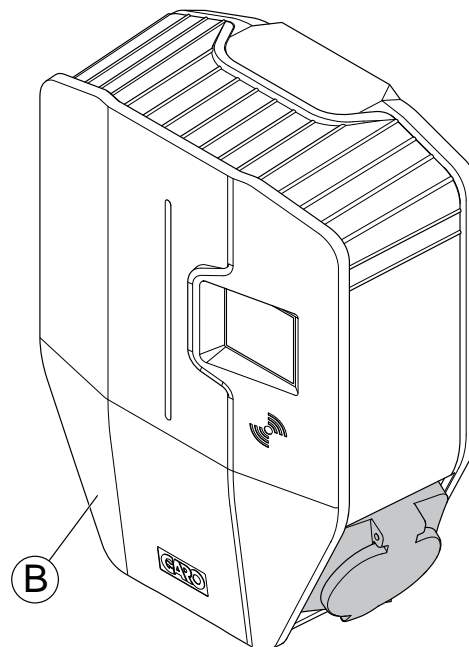
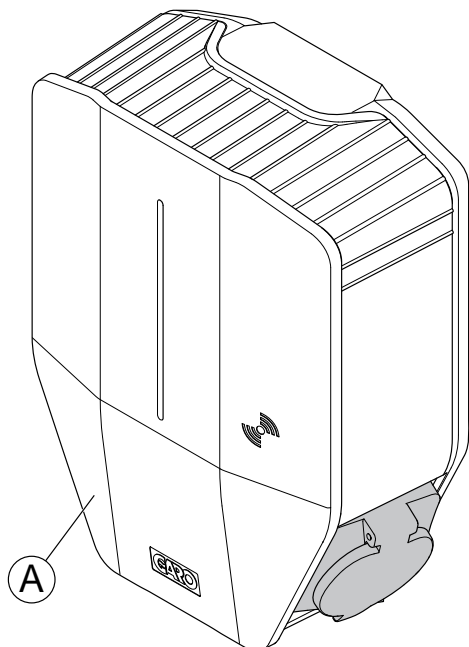
Installationskonsol – dubbel (IB)

Installationskonsolen finns även i en dubbelversion med två installationskonsoler placerade sida vid sida med förberedd sammankoppling för enkel installation. Installationskonsolen finns i enkel- eller dubbelutförande.

Samtliga positioner för installationskonsolen kan skyddas av ett täcklock om det inte används för den anslutna laddenheten.

3.3 PRODUKTVARIANTER

Entity Pro-laddstationen (och den separata laddenheten) finns i flera produktvarianter.

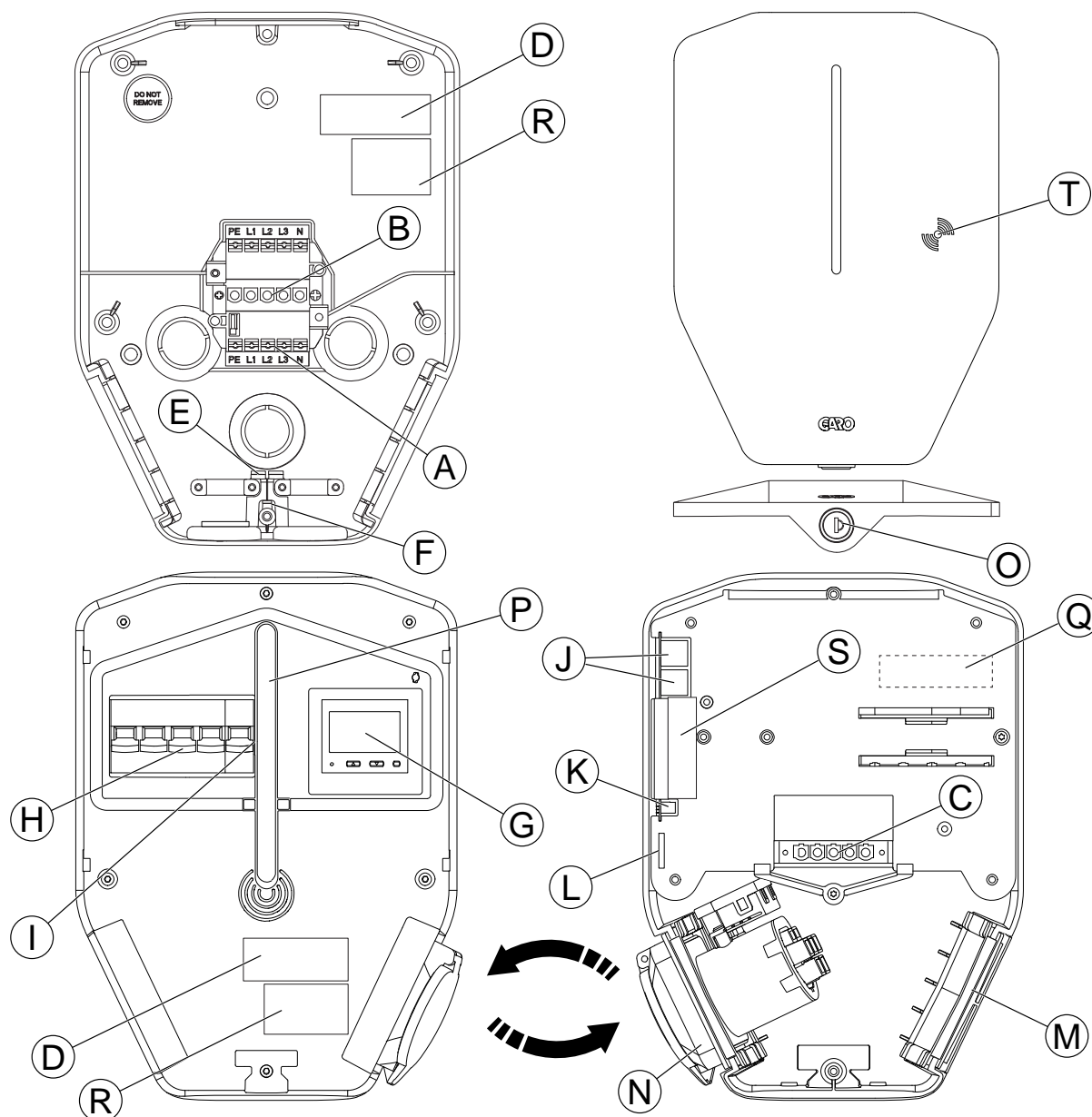


- A. Med type 2-uttag, med intern energimätare (syns inte på fronten).
- B. Med type 2-uttag, med MID-certifierad, synlig energimätare.
- C. Med type 2-kabel, med intern energimätare (syns inte på fronten).
- D. Med type 2-kabel, med MID-certifierad, synlig energimätare.

Produktkonceptet kan anpassas vid beställning av stora volymer för att inkludera eller exkludera de egenskaper som listas nedan:

- Typ 2-uttag eller fast kabel.
- Lång fast kabel (8 m) eller normal fast kabel (5 m).
- Fast kabel, 32 A eller 20 A.
- 3-fas eller 1-fas.
- Med eller utan fasbalansering.
- Med eller utan 4G-modem (LTE).
- Med eller utan stöd för ISO 15118 HW.
- Med eller utan SIM, levererat från GARO.
- Med eller utan PME-skydd (används endast i Storbritannien).

3.4 ÖVERSIKT, LADDSTATION



A. Strömanslutningsterminal (in och ut).

B. Kopplingsplint, installationskonsol.

C. Kontakt, laddenhet.

D. QR-etikett för installationskonsol.

E. Inlopp för Ethernet-kabel.

F. Inlopp för styrkabel.

G. Synlig MID-energimätare (variant).

H. Allpolig brytare, manuell återställning.

I. PE-frånkopplingsrelä (endast på variant med PME-skydd) (endast för den brittiska marknaden).

J. Ethernet-switch RJ45 med 2 portar.

K. Styrkabelport och kontakt.

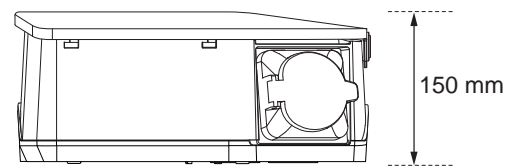
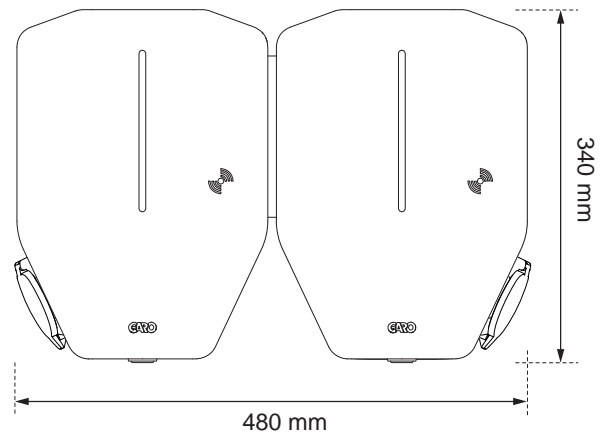
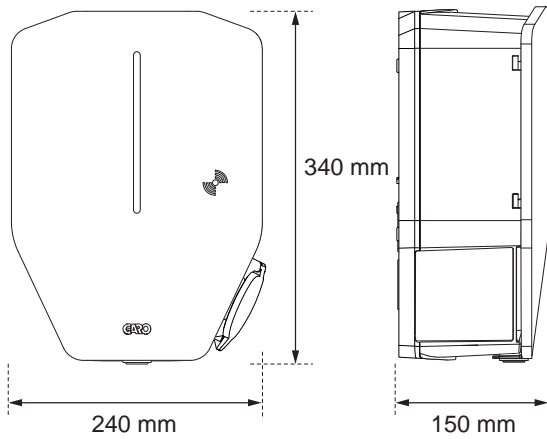
L. SIM-kortplats (storlek 3 FF/Micro).

M. Täcklock, slätt.¹

1. Varianten av laddenheten med fast kabel har den fasta kabeln placerad här.

- N. Type 2-uttag.²
- O. Frontlås.
- P. Indikeringsljus.
- Q. Alternativ placering av ID-etikett efter installation.
- R. Typskylt, typ av effektenhet.
- S. Förseglingsetikett.
- T. RFID-läsarområde.

3.5 MÅTT



2. Varianten av laddenheten med fast kabel har kabelanslutningen placerad här.

4 INSTALLATION

4.1 ATT GÖRA FÖRE INSTALLATIONEN

- Se till att installatören har rätt utbildning för att utföra installationen. Se [4.2 Personalkrav, page 17](#).

4.2 PERSONALKRAV

- För att laddstationen ska installeras på ett säkert och korrekt sätt får endast en certifierad installatör eller någon som agerar på uppdrag av en certifierad installatör utföra installationen. Säkerställ att lokala krav uppfylls.
- Endast en tekniskt kunnig person med nödvändig kunskap om GARO Entity-laddstationen får byta ut laddenheten.

4.3 PERSONLIG SKYDDSUTRUSTNING

WARNING

Se till att rätt personlig skyddsutrustning för installationen finns tillgänglig. Anpassa den personliga skyddsutrustningen så att den passar för installationsplatsen. Säkerställ att lokala krav uppfylls. Observera att ytterligare personlig skyddsutrustning kan behövas.



- Skyddsskor för elektriker.
- Skyddshandskar.
- Skyddsglasögon.
- hjälm.
- Hörselskydd.
- Varselkläder.

4.4 ATT GÖRA-PAN FÖR INSTALLATIONEN

- Förbered installationsplatsen enligt stegen som visas i illustrationen.



A. Bestäm var laddstationen/laddstationerna ska placeras. Se till att hitta en lämplig plats med hänsyn till trafik- och väderförhållanden och förberedelser för framtida expansion.

NOTE

Laddstationer kan fästas på en vägg, ett stativ eller en stolpe. Installationstillbehör kan köpas från GARO.

- B. Välj hur platsen ska definieras och namnge laddstationen/laddstationerna.
- C. Bestäm hur åtkomstkontrollen för elbilsförare ska se ut. Det går att styra åtkomsten med GARO Connect-appen. Identifiering sker med appen

eller RFID-taggar. Åtkomst kan också styras med ett schema (fri/begränsad åtkomst).

NOTE

RFID-taggar finns att köpa som tillbehör från GARO.

- D. Planera strömförsörjningen och strömtillgängligheten på alla nivåer i installationen. Planera för DLM (dynamisk lastbalansering) i systemkonfigurationen. Se [4.14.1 Funktioner för dynamisk lastbalansering \(DLM\), page 63](#).
- E. Om flera laddstationer används, planera vilken som skall agera DLM-master respektive Internet

anslutningspunkt. Detta kan påverkas av DLM-konfiguration.

- F. Välj internetanslutningstyp för huvudenheten i anslutningsgruppen (laddstationen och/eller effektenheten).
- G. Välj anslutningstyp mellan alla laddstationer om detta är tillämpligt.
- H. Se till att nödvändiga verktyg och testinstrument för installation är tillgängliga.
- I. Se till att rätt installationsmaterial finns tillgängligt.
- J. Bestäm om installatören eller ägaren ska förbereda installationen i GARO Connect-appen. Se [4.13 GARO Connect, page 39](#).
- K. Använd appen GARO Connect för att generera installationskoden. Ägaren tillhandahåller vanligtvis installationskoden till installatören. Den första installationen kan dock göras av installatören och överlämnas till ägaren.
- L. Förbered autentiseringsuppgifterna för Wi-Fi (SSID och lösenord) om Wi-Fi används för internetanslutning. Ägaren till det lokala Wi-Fi-nätverket måste uppge Wi-Fi-autentiseringsuppgifterna (SSID och lösenord) för installatören.
- M. Beställ produkter, tillbehör och annat material.
- N. Packa upp paketen från GARO. Kontrollera produkten/produkterna när du packar upp dem för att säkerställa att den/de inte har skadats under transporten. Se också till att alla produkter och tillbehör finns tillgängliga innan installationen påbörjas.
- O. Påbörja den fysiska installationen.

4.5 SÅ GENERERAR DU INSTALLATIONSKODEN

En installationskod används som en nyckel till platsen. Den skapas och används i GARO Connect-appen. Installatören måste få en installationskod för att laddstationen ska kunna installeras korrekt.

Installationskoden ägs och genereras av ägaren. Installationskoden ger åtkomst till en plats.

NOTE

En ny installation kan också påbörjas av installatören, som fungerar som en tillfällig ägare, vilket innebär att installatören genererar installationskoden och överläter ägandet efter att installationen har slutförts.

NOTE

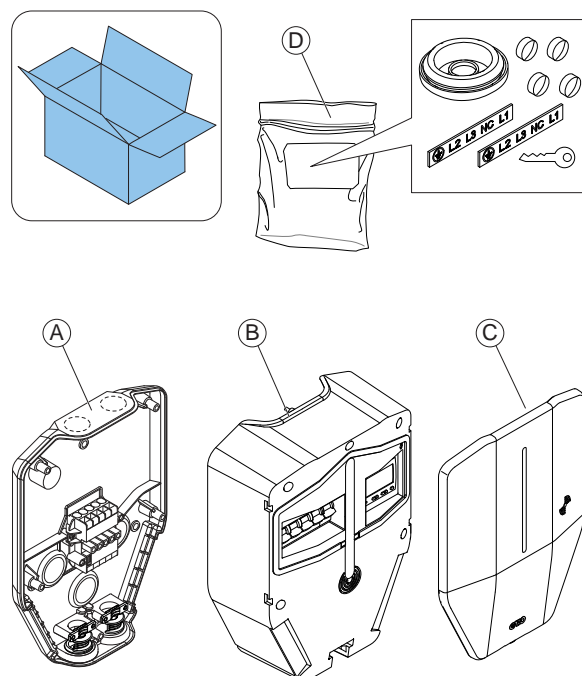
Om installatören inte längre ska ha åtkomst till platsen, generera en ny installationskod.

NOTE

Varje plats kan endast ha en installationskod. En installationskod kan användas av flera installatörer. Dock kan enbart en installatör vara formellt ansvarig för installationsarbetet. Se [Så förbereder du installationen \(ägare\), page 45](#).

4.6 SÅ KONTROLLERAR DU LEVERANSEN

- Kontrollera att leveransen är komplett och korrekt.

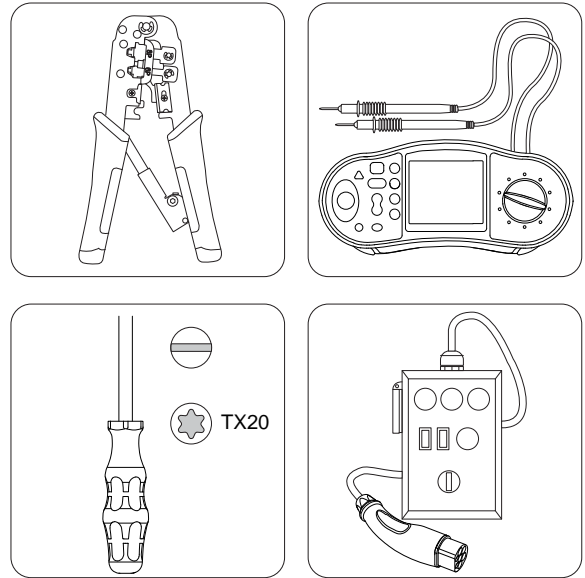
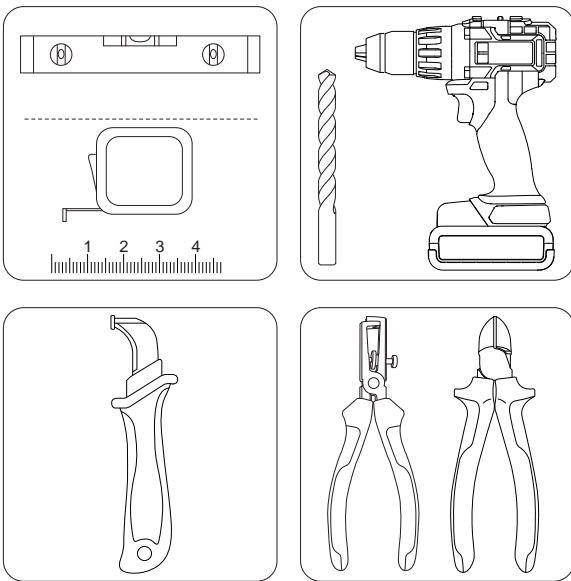


- A. Installationskonsol
- B. Påse med 2 nycklar, 1 kabelgenomföring, 4 skruvlock och klistermärken (för IT 230 V-systemet)

- C. Laddenhet
- D. Täcklock
- E. Front

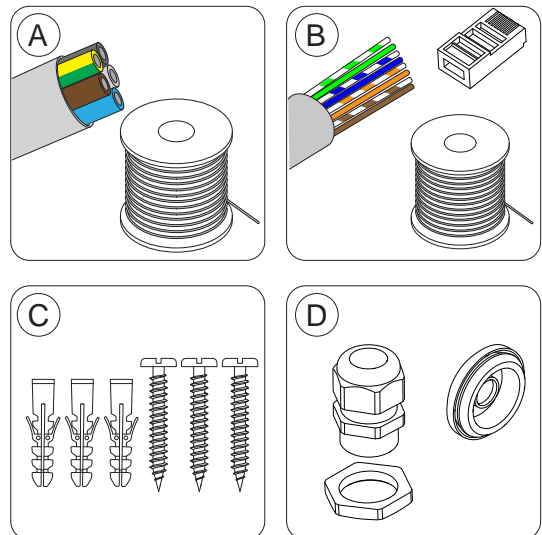
4.7 FÖR ATT SÄKERSTÄLLA DE NÖDVÄNDIGA VERKTYGEN

- Se till att nödvändiga verktyg för installationen finns tillgängliga.



4.8 FÖR ATT SÄKERSTÄLLA ATT DU HAR NÖDVÄNDIGT INSTALLATIONSMATERIAL

- Se till att installationsmaterial finns tillgängligt.

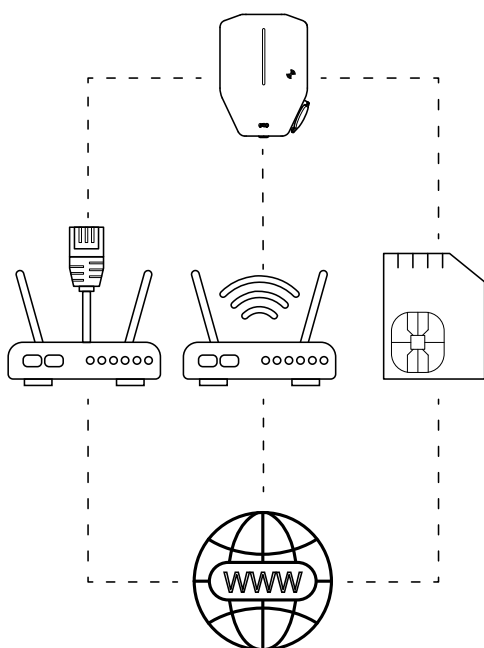


- A. Kraftkabel.
- B. Ethernet-kabel med passande RJ45-kontakt, om Ethernet används.

- C. Skruv och plugg som lämpar sig för väggmaterialet, med en maximal diameter på 6 mm och en maximal diameter på skruvhuvudet på 14 mm.
- D. Kabelgenomföringar (M32) som passar ingångspunkten för respektive kabel. För kablar som leds via toppen av laddstationen ska du använda en IP54-kabelgenomföring med integrerad dragavlastning som ett minimikrav.

4.9 SÅ BESTÄMMER DU INTERNETANSLUTNINGSTYP

- Bestäm vilken internetanslutning som ska användas för installationen. Det finns tre typer av internetanslutning som kan användas för installation.



1. Ethernet-kabel från routern/switchen.
2. Lokal Wi-Fi-anslutning från fastigheten som installationen utgår från.
3. Inbyggd 4G/LTE med SIM-kort.

NOTE

Den angivna ordningen är också den automatiska prioritetsordningen för anslutningstyper.

- Om flera laddstationer är sammankopplade för att skapa en anslutningsgrupp, bör internet anslutas till huvudladdstationen.

4.10 SÅ ANSLUTER DU FLERA LADDSTATIONER

NOTE

Om DLM används, måste alla laddstationer vara anslutna till samma nätverk.

Innan du väljer anslutningstyp mellan flera laddstationer väljer du först internetanslutningstyp för huvudladdstationen (ett måste!). Se [4.9 Så bestämmer du internetanslutningstyp, page 21](#).

Systemet är utrustat med ett inbyggt mesh-Wi-Fi-system som underlättar installationen. Långa avstånd och hinder kan dock kräva att man använder sig av fysiska Ethernet-kabelanslutningar.

NOTE

En anslutningsgrupp är begränsad till max 32 enheter. Om fler enheter behöver användas i systemet måste undergrupper införas.

NOTE

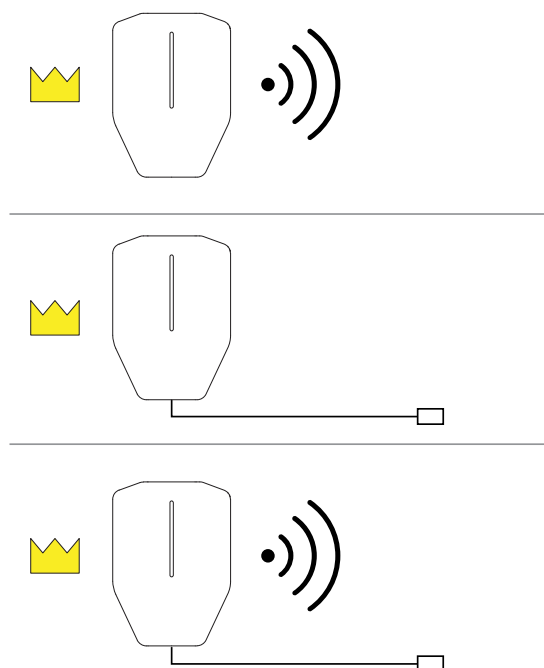
Huvudenheten är bron mellan ett mesh-Wi-Fi och Ethernet. Det är inte möjligt att växla mellan ett mesh-Wi-Fi och Ethernet utan att införa en master/ny anslutningsgrupp där media ändras (från Ethernet till mesh-Wi-Fi och vice versa). Internets anslutningstyp till anslutningsgruppen måste först definieras på huvudenheten.

4.10.1 INNAN KONFIGURATIONEN

Innan du bestämmer vilken anslutningstyp som ska användas mellan flera laddstationer (CS) bestämmer du vilken internetanslutningstyp som ska användas för huvudladdstationen. Se [4.9 Så bestämmer du internetanslutningstyp, page 21](#).

Systemet är utrustat med ett inbyggt mesh-Wi-Fi-system som underlättar installationen. Stora avstånd eller radiohinder kan dock kräva fysiska Ethernet-kabelanslutningar. Kabelanslutning rekommenderas, men har fördelar och nackdelar. Den första laddstationsmodulen måste ställas in som en huvudmodul. Andra laddstationsmoduler kan anslutas

till huvudmodulen med mesh-Wi-Fi, Ethernet-kabel eller båda.



Huvudladdstationen är bron mellan mesh-Wi-Fi-systemet och Ethernet-kabeln. Det är inte möjligt att växla mellan Wi-Fi och Ethernet utan att tilldela en laddstation som huvudmodul. Internets anslutningstyp till anslutningsgruppen måste först definieras på huvudenheten.

NOTE

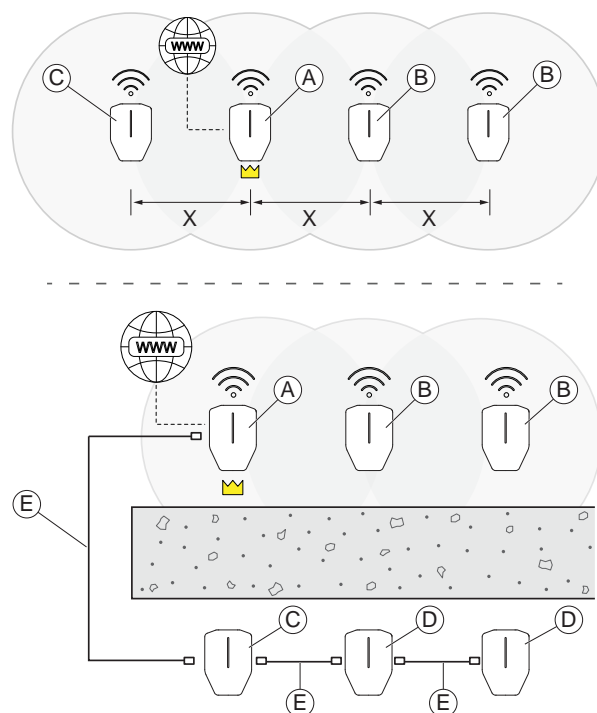
Om DLM används, måste alla laddstationer vara anslutna till samma nätverk.

NOTE

Antalet enheter i en anslutningsgrupp är begränsat till 32. Om fler enheter behövs måste undergrupper användas.

4.10.2 ENKLA KONFIGURATIONSSCENARIER

Anslutningstypen mellan huvudladdstationen (A) och de andra laddstationerna (B, C, D) i samma installation beror på avstånd och radiohinder. Följande scenarier utgör några vanliga konfigurationer när du har flera laddstationer.



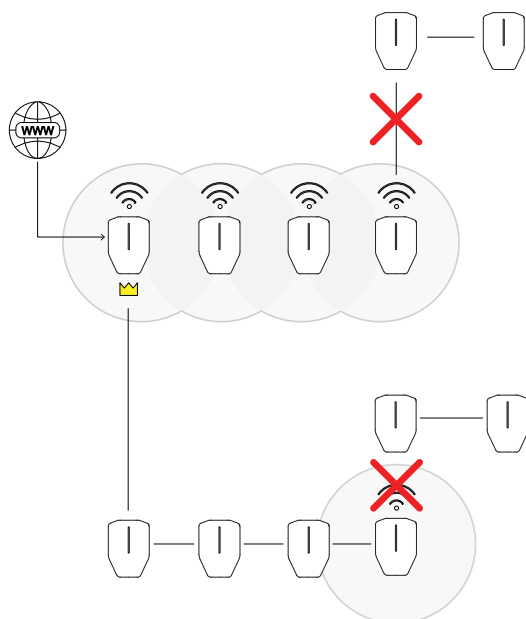
Scenario 1: Om avståndet (X) mellan laddstationerna är kort och det inte finns några radiohinder är det möjligt att använda en mesh-Wi-Fi-anslutning mellan huvudladdstationen (A) och de andra laddstationerna (B och C). (Det är dock alltid att föredra att använda en Ethernet-kabel, om det är lämpligt.)

Scenario 2: Om avståndet mellan huvudladdstationen (A) och laddstationerna (C) är långt eller om det finns tjocka väggar eller andra radiohinder måste en Ethernet-kabel (E) användas. Om det finns flera laddstationer (D) bakom hindret ska alla anslutas till laddstationerna (C) med en Ethernet-kabel oavsett avstånd.

4.10.3 AVANCERADE KONFIGURATIONSSCENARIER

I följande scenario vill installatören växla från mesh-Wi-Fi till Ethernet-kabel och växla från Ethernet-kabel till mesh-Wi-Fi. Detta kräver tilldelning av ytterligare huvudmoduler och gruppering av laddstationerna.

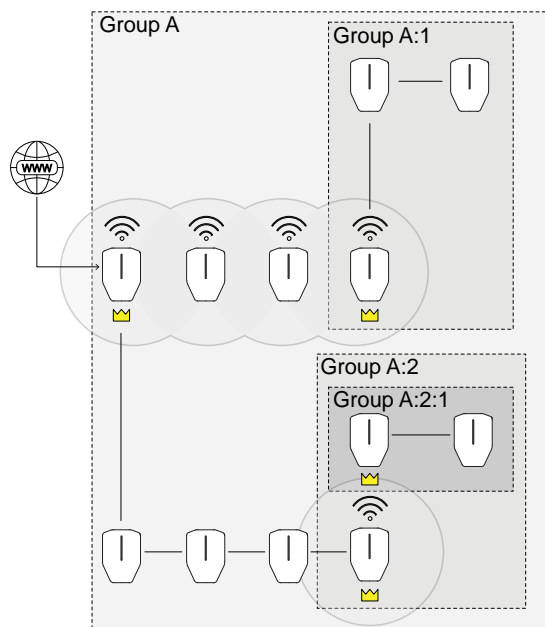
NOT POSSIBLE



För att lösa scenariot måste installatören göra följande:

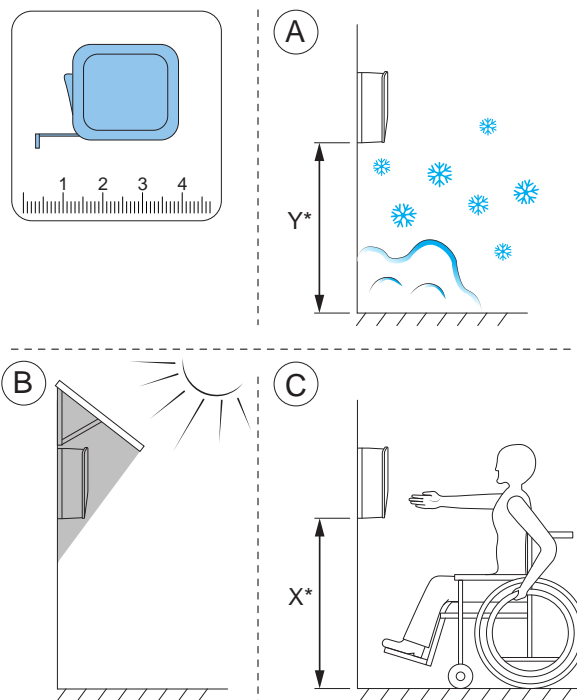
- Tilldela nya huvudenheter enligt bilden.
- Gruppera laddstationsmodulerna enligt bilden.

SOLUTION



4.11 SÅ VÄLJER DU PLACERING FÖR LADDSTATIONEN

1. Undvik att installera laddstationen där snö (A) kan blockera åtkomsten till laddstationen.



2. Undvik att installera i direkt solljus (B) och installera inte laddstationen på en het yta.
3. Se till att laddstationens position är passande ur ett tillgänglighetsperspektiv (C). Följ lokala krav.

4.12 KABELINSTALLATION

GARO Entity är utformad för att fungera med både 400 V TN-S (standard) och 230 V IT.

Om ett 230 V IT-system ska användas skall märkningen av installationskonsolen uppdateras med hjälp av de medföljande märkningsklistermärkena.

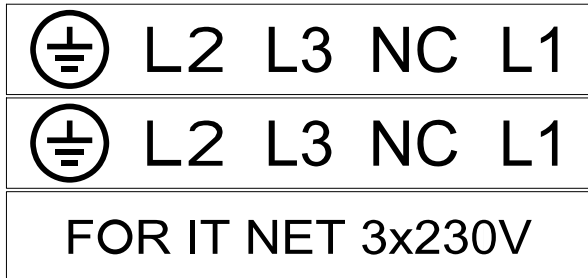
När laddstationen är ansluten upptäcker den vilket spänningssystem som används. Den enda inställningen som krävs är fasanslutningar. Se [4.12.5 Så ansluter du strömkabeln till terminalen, page 28](#).

4.12.1 SÅ FÄSTER DU KLISTERMÄRKENA FÖR 230V IT

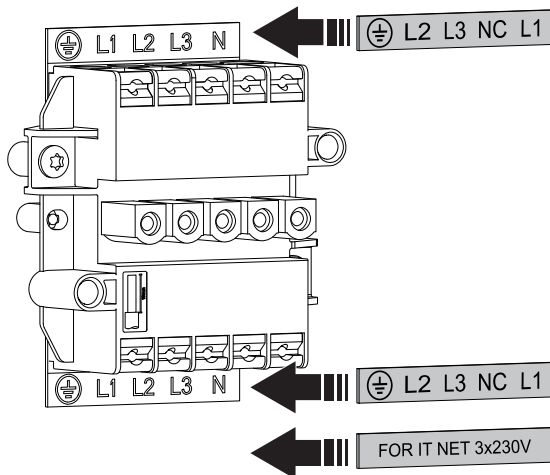
NOTE

Denna instruktion gäller endast för 230V IT-system.

1. Lokalisera klistermärkena på installationskonsolen.

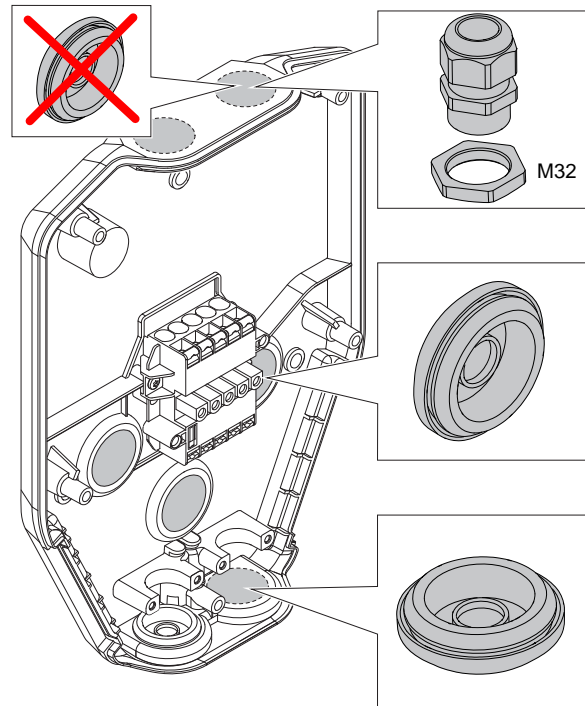


2. Fäst de nya klistermärkena som medföljer installationskonsolen, över/ovanpå de befintliga märkningarna.



4.12.2 SÅ FÖRBEREDER DU INSTALLATIONSKONSOLEN FÖR KABELINSTALLATION

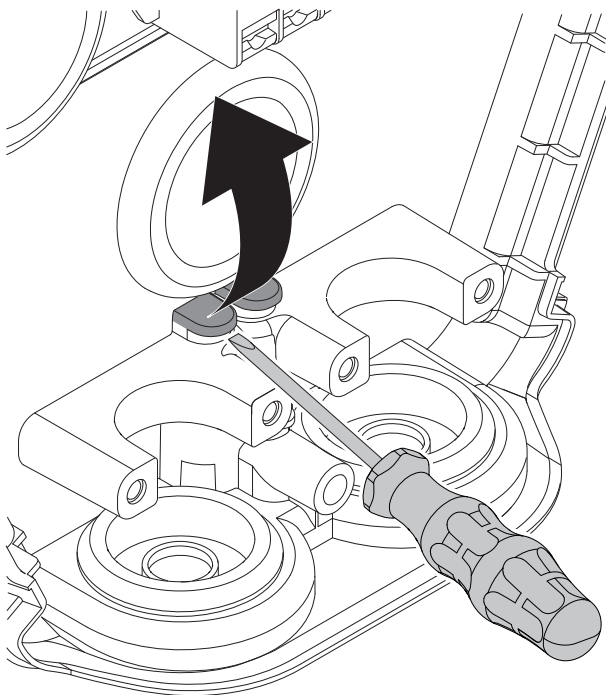
1. Välj inloppspunkterna för kraftkabel.



- a. Ta bort knock-uten från inloppshålet för kraftkabeln.
 - b. Om det finns flera laddstationer som ska seriekopplas med samma matningskabel, ta även bort knock-uten till utloppshålet för den andra kraftkabeln.
 - c. Sätt i lämplig genomföring i knock-out-hålet.
2. Om anslutningen till internet eller en annan laddstation ska göras via en Ethernet-kabel, kan denna tas in genom inloppet för Ethernet. Förbered i så fall detta genom att bryta loss tätningen.

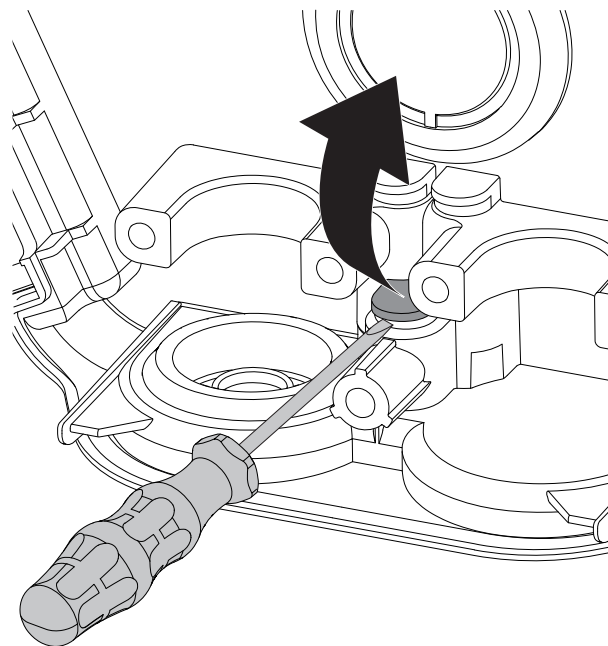
NOTE

Ethernet-kabeln kan installeras på flera sätt, men det finns dedikerade knockout-hål för Ethernet-kabeln i installationskonsolen. Maximal kabeldiameter för knockout-hålet är 8 mm.

**NOTE**

Om de övre kabelgångarna används måste de tätas ordentligt med godkända IP54-kabelgenomföringar. Kabelgenomföringarna måste också skydda kabeln mot dragkrafter. De nedre och bakre positionerna ska helst tätas med skin"-kabelgenomföringar.

- a. Tryck ut knockout-hålet för Ethernet-kabeln med en platt skruvmejsel.
 - b. Om flera laddstationer ska installeras, trycker du även ut knockout-hålet för utloppshålet för den andra Ethernet-kabeln.
3. Om en styrkabel ska användas är ett alternativ att använda den nedre ingångspunkten. Använd en platt skruvmejsel för att ta bort knockout-hålet.

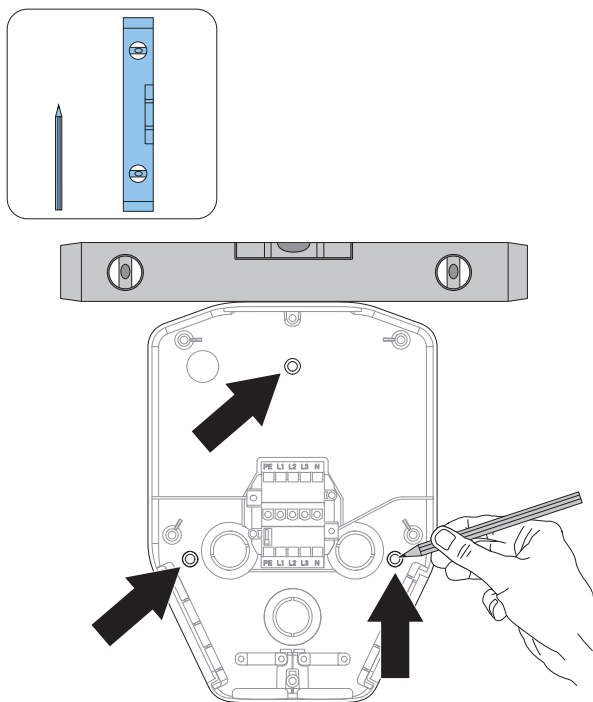
**NOTE**

Maximal kabelldiameter för knockout-hålet är 8 mm.

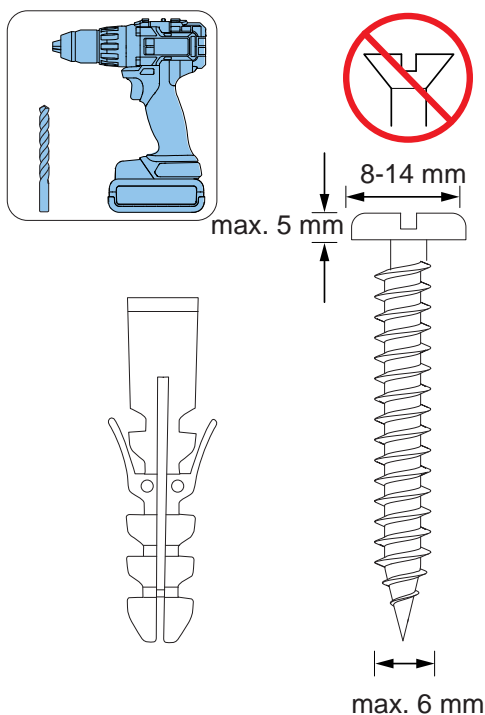
Rekommendation: Många bra RJ-45-kontakter med snabbanslutning finns tillgängliga. Välj en kontakt som fungerar bra med Ethernet-kabeln.

4.12.3 SÅ INSTALLERAR DU INSTALLATIONSKONSOLEN PÅ EN VÄGG

1. Bestäm var laddstationen ska placeras. Se [4.4 Att göra-plan för installationen, page 18](#).
2. Håll upp installationskonsolen mot väggen som en mall.

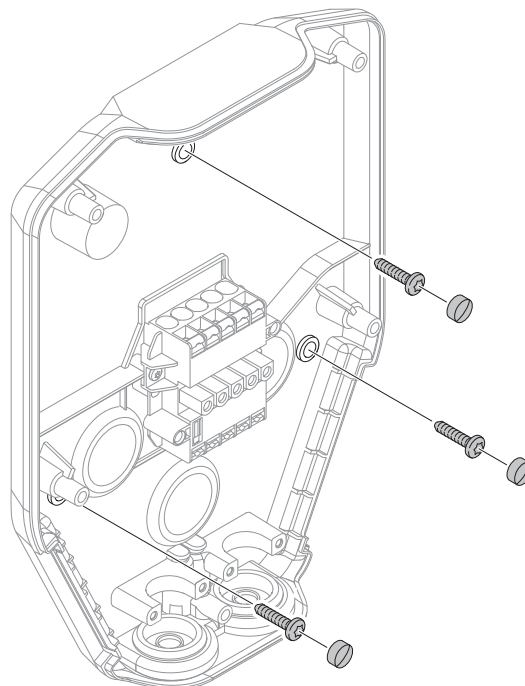


3. Använd ett vattenpass för att kontrollera att installationskonsolen är rak.
4. Märk upp var hålen ska borrar i väggen vid behov.
5. Välj lämpliga skruvar för väggmaterialet. Om det är nödvändigt ska du också välja lämpliga pluggar och lämplig borr för väggmaterialet.



6. Borra hålen och fäst pluggarna vid behov.

7. Skruva fast installationskonsolen på väggen med skruvarna.



8. Fäst skruvlocken på skruvarna.

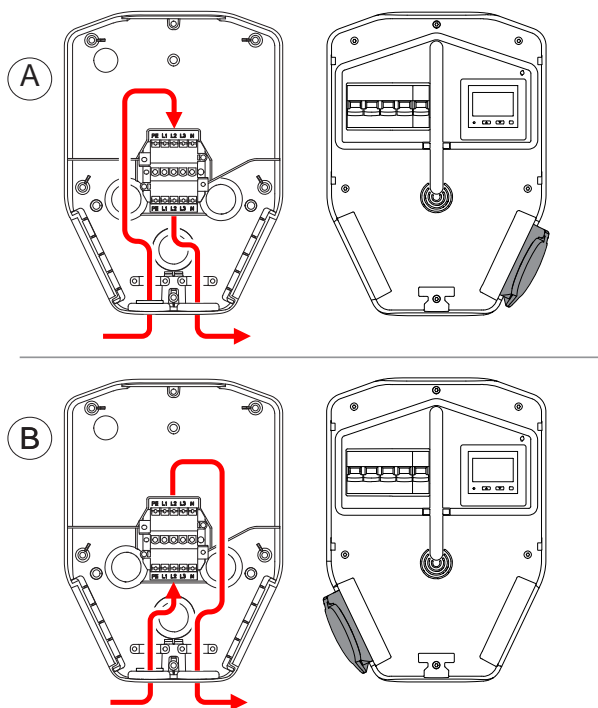
NOTE

Fästen för markstativ och stolpar finns som tillbehör. Arbetsflödet är liknande. Se separata manualer för dessa tillbehör.

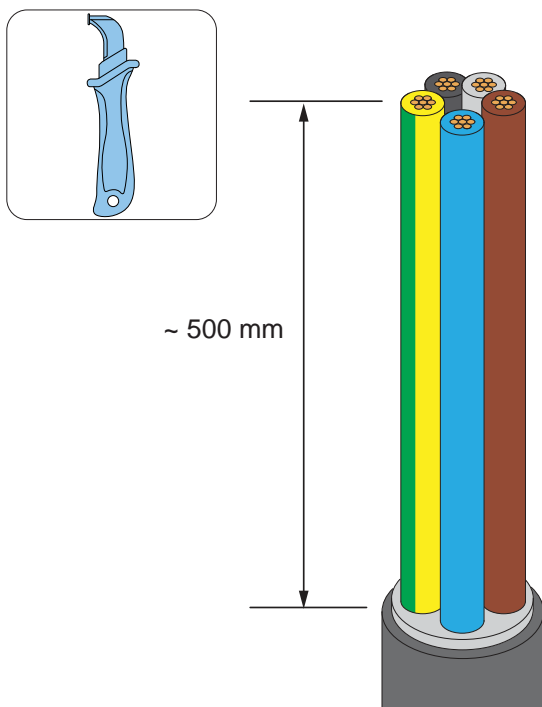
4.12.4 SÅ FÖRBEREDER DU KRAFTKABELN FÖR INSTALLATION

CAUTION

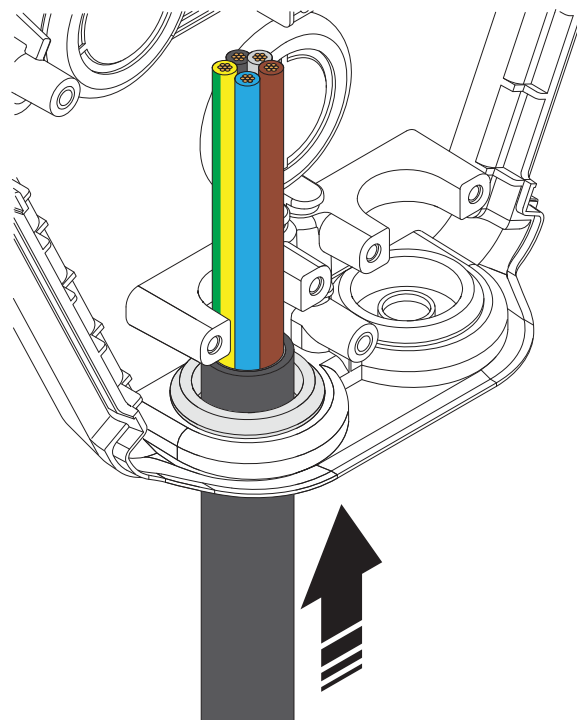
Om anslutningsterminalen behöver passeras genom anslutning av strömkabeln på grund av att dubbla strömkablar används i samma riktning ska ledningarna dras på motsatt sida om anslutningsterminalen jämfört med var type 2-uttaget ska placeras (på höger eller vänster sida). Om type 2-uttaget exempelvis är placerat på höger sida av laddenheten (standard) drar du ledningarna på vänster (A) sida av anslutningsterminalen. Om type 2-uttaget är placerat på vänster sida av laddenheten drar du ledningen längs anslutningsterminalens högra (B) sida. Se [3.4 Översikt, laddstation, page 15](#) för att fastställa var type 2-uttaget är.



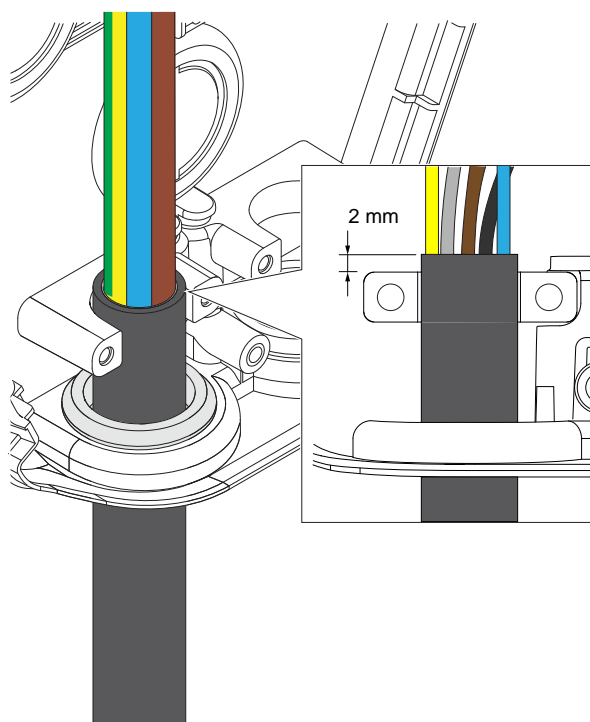
1. Avmantla cirka 500 mm av strömkabeln.



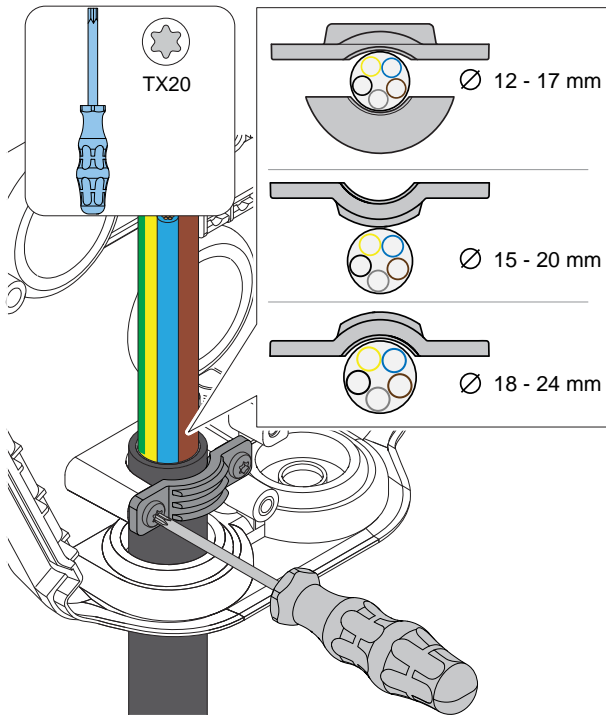
2. Trä strömkabel genom genomföringen i inloppshålet för strömkabeln.



3. Se till att kabelns mantel når två mm ovanför fästet för kabelns dragavlastning.



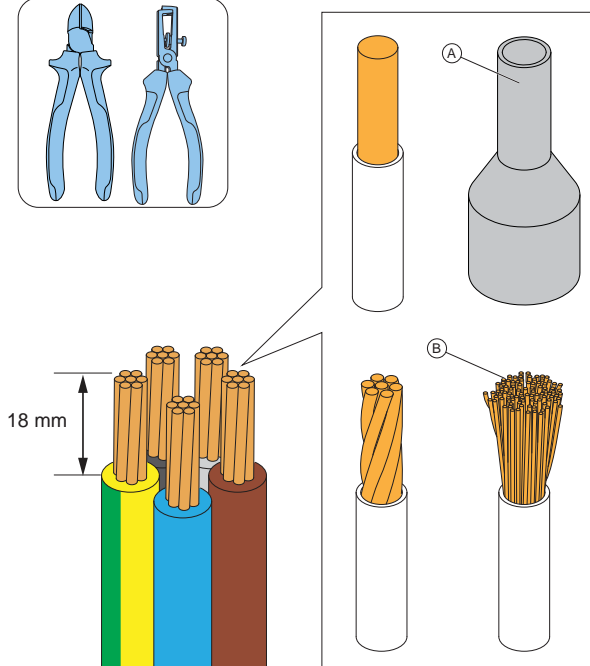
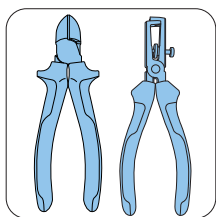
4. Installera kabelns dragavlastning för att fixera strömkabeln.



NOTE

Dragavlastningen för kabeln kan konfigureras på 3 olika sätt. Välj den konfiguration som passar strömkabelns diameter.

5. Kapa ledarna till den exakta längden som krävs för installationen.
6. Kapa och skala ledarna. Använd en ändhylsa (A) om ledaren är fintrådig (B).



CAUTION

Se till att skyddsjorden är något längre än de andra kablarna.

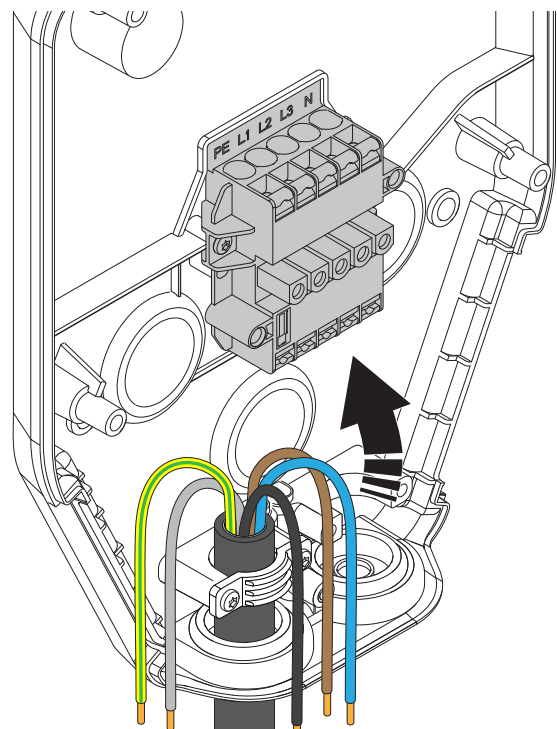
4.12.5 SÅ ANSLUTER DU STRÖMKABELN TILL TERMINALEN

Elbilar laddas med 1-, (2-) eller 3-fas. Fasbelastning måste hanteras, särskilt om flera laddstationer installeras på en plats. GARO Entity PRO finns med ett inbyggt fashanteringssystem som vid användning av DLM automatiskt väljer den/de fas(er) som kan användas. Det innebär att de berörda laddstationerna kan installeras som L1 till L1, L2 till L2 och L3 till L3.

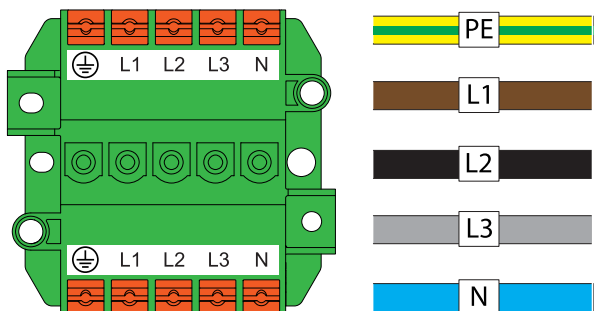
Om laddheter utan denna funktion används rekommenderas det starkt att rotera faser ett steg för varje laddstation. Rotationen måste även konfigureras i GARO Connect-appen för att spegla exakt hur varje laddstation är anslutet till elnätet.

Installera ledarna enligt följande:

1. Installera ledningarna i strömkabeln enligt installationstypen.



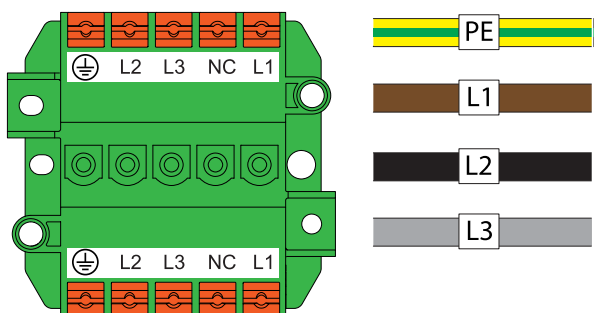
a. TN-system.



TN400 V

PE	L1	L2	L3	N	Description
PE	L1			N	TN 1x230V L1
PE	L2			N	TN 1x230V L2
PE	L3			N	TN 1x230V L3
PE	L1	L2		N	TN 2x230V L1 - L2
PE	L2	L3		N	TN 2x230V L2 - L3
PE	L3	L1		N	TN 2x230V L3 - L1
PE	L1	L2	L3	N	TN 3x400V
PE	L2	L3	L1	N	TN 3x400V rotated + 120 deg
PE	L3	L1	L2	N	TN 3x400V rotated + 240 deg

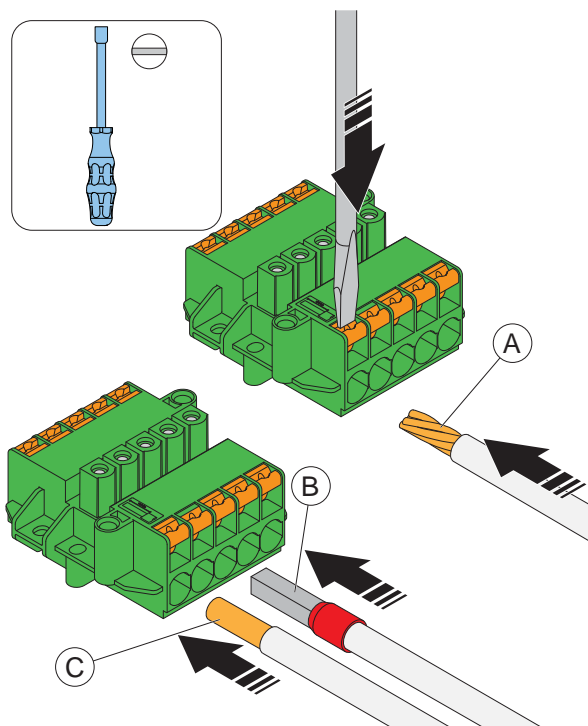
b. IT-system.



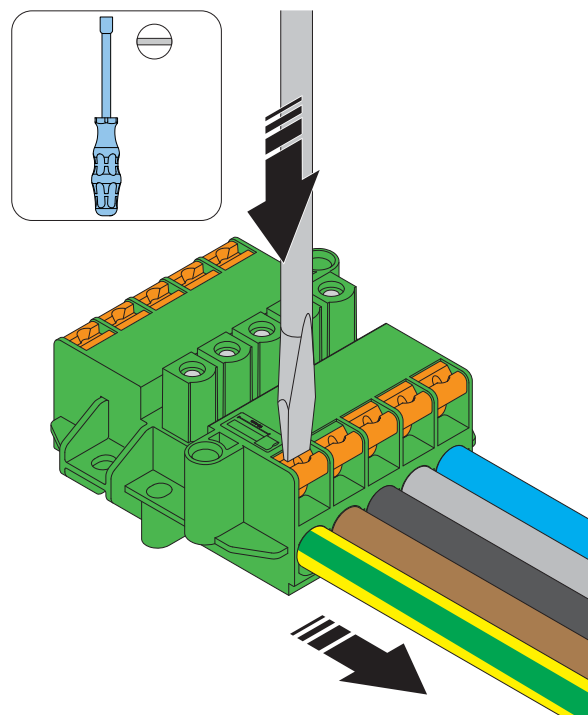
IT230 V

PE	L2	L3	NC	L1	Description
PE	L2			L1	IT 2x230V L1-L2
PE	L3			L2	IT 2x230V L2-L3
PE	L1			L3	IT 2x230V L3-L1
PE	L2	L3		L1	IT 3x230V
PE	L3	L1		L2	IT 3x230V rotated +120 deg
PE	L1	L2		L3	IT 3x230V rotated +240 deg

b. Om ledarna har kabelhylsor (B) eller fasta ledare (C), tryck in ledningarna i kopplingsplinten.



3. För att ta bort en ledare trycker du med en platt skruvmejsel på terminalen och drar ut ledningen.



2. Installera ledningarna i kopplingsplinten.

a. Om fintrådiga ledare används (A), använd en platt skruvmejsel och tryck in den orange knappen för att öppna terminalen.

4.12.6 SÅ INSTALLERAR DU EN ANDRA STRÖMKABEL

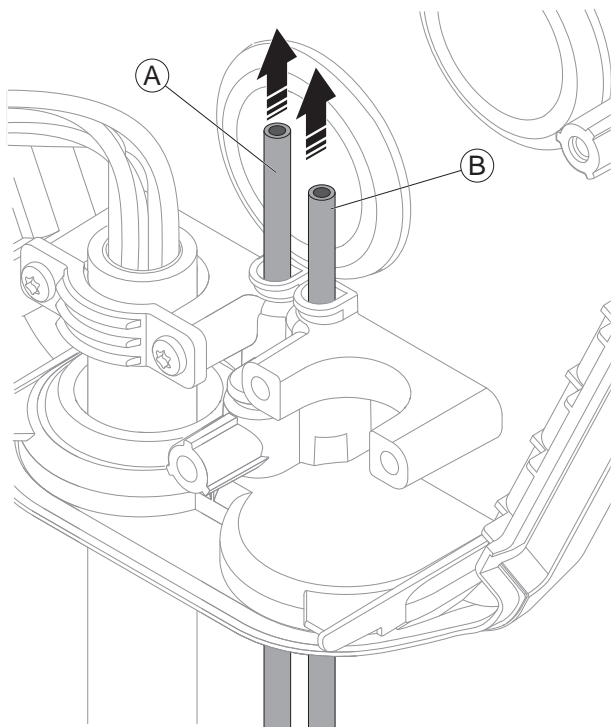
Om flera laddstationer spänningsmatas via samma strömkabel, kan även en andra strömkabel anslutas till kopplingsplinten.

1. Avmantla den andra strömkabeln för installation.
Se [4.12.4 Så förbereder du kraftkabeln för installation, page 26](#).
2. Installera ledarna för den andra strömkabeln i terminalen. Mer information om installationstyper finns i [4.12.5 Så ansluter du strömkabeln till terminalen, page 28](#).

4.12.7 SÅ FÖRBEREDER DU INSTALLATIONSKONSOLEN MED ETHERNET-KABEL/-KABLAR

Om Ethernet ska användas, måste installationskonsolen förberedas med Ethernet-kabel/-kablar.

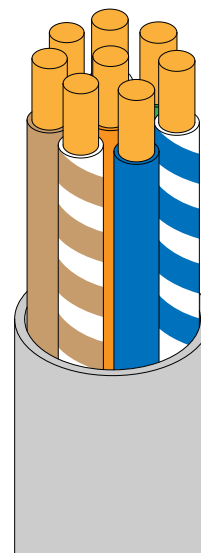
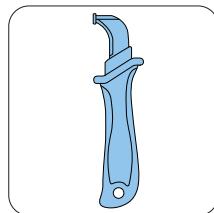
1. Om tillämpligt, dra Ethernet-kabeln (A) och (B) genom installationskonsolen.



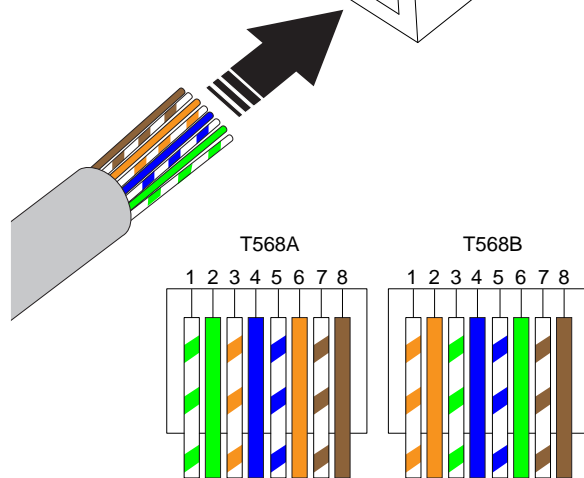
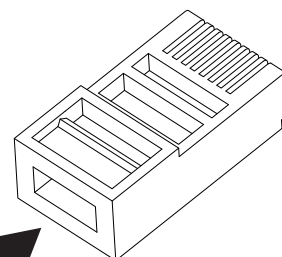
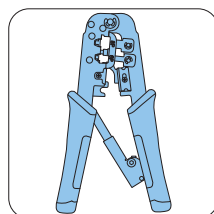
NOTE

Den rekommenderade längden på Ethernet-kabeln i installationskonsolen är 500 mm.

2. Skydda Ethernet-kabeln/-kablarna mot dragkrafter, till exempel med ett buntband.
3. Avmantla Ethernet-kabeln/-kablarna.



4. Montera en lämplig RJ45-kontakt på Ethernet-kabeln.



NOTE

Båda skärmade och oskärmade Ethernet-kablar kan användas, beroende på installationsförhållandena.

4.12.8 SÅ FÖRBEREDER DU INSTALLATIONSKONSOLEN MED EN ANDRA ETHERNET-KABEL

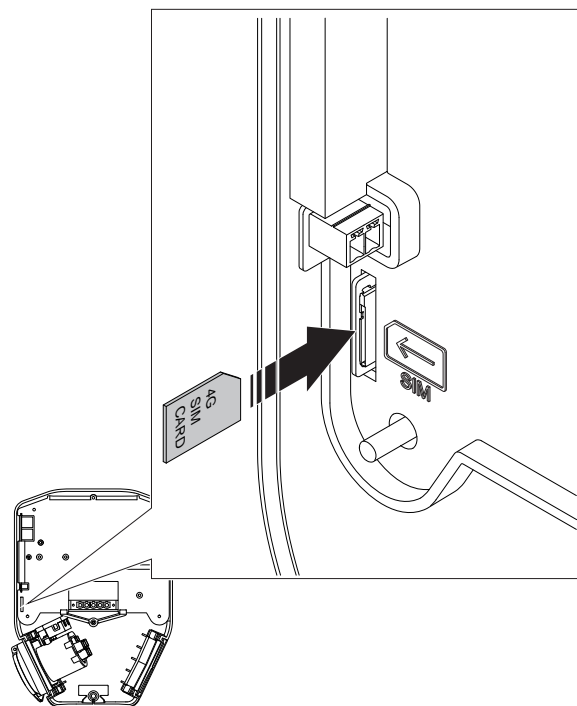
Om Ethernet ska användas som internetanslutning för flera moduler (dvs. antingen laddstationer eller effektenheter) måste installationskonsolen förberedas med en till Ethernet-kabel. Se [4.12.7 Så förbereder du installationskonsolen med Ethernet-kabel/-kablar, page 30](#).

- Installera en till Ethernet-kabel genom utloppshålet i installationskonsolen. Se [4.12.7 Så förbereder du installationskonsolen med Ethernet-kabel/-kablar, page 30](#).

4.12.9 SÅ HÄR ANSLUTER DU LADDSTATIONEN TILL INTERNET MED 4G/LTE

Anslutning till internet med 4G kräver ett SIM-kort (SIM-kortstorlek: 3 FF = Micro = 15x25 mm).

1. Vänd på laddenheten så att baksidan är vänd uppåt.
2. Installera SIM-kortet i den dedikerade kortplatsen i laddstationen.

**NOTE**

Vissa laddenheter levereras med ett SIM-kort (standard) monterat.

4.12.10 FÖR INSTALLATION AV STYRKABELN PÅ INSTALLATIONSKONSOLEN

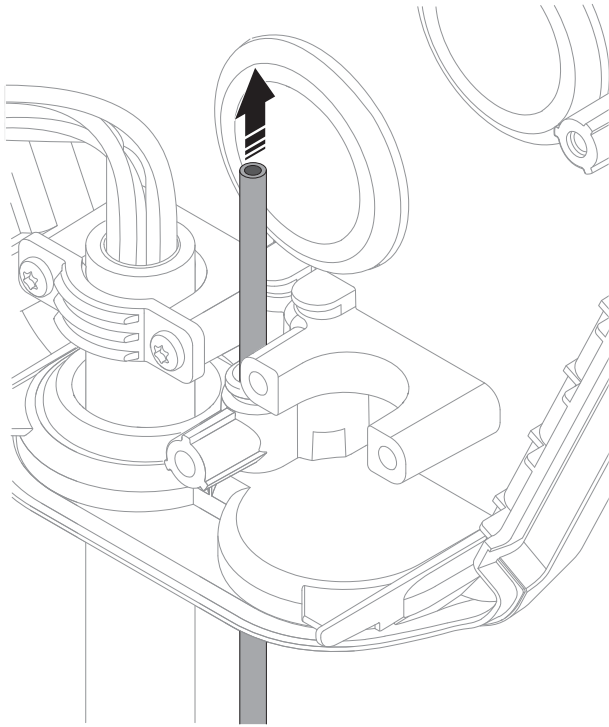
NOTE

Laddstationen har en styringång som kan användas för att aktivera och inaktivera laddning. Denna digitala ingångssignal begränsar laddströmmen till ett fast värde 0–32 A (konfigurerbart). Fysisk anslutning sker via en extern, isolerad/potentialfri kontakt. Styrlogiken konfigureras i GARO Connect-appen. Om kontakten är stängd är laddning inaktiverat som standard. Styrlogiken kan växlas: Stängd kontakt = begränsning, eller Öppen kontakt = begränsning. Strömbegränsningsnivån kan konfigureras 0-32A.

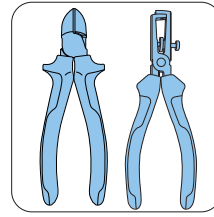
1. Trä styrkabeln genom inloppshålet i botten på installationskonsolen.

NOTE

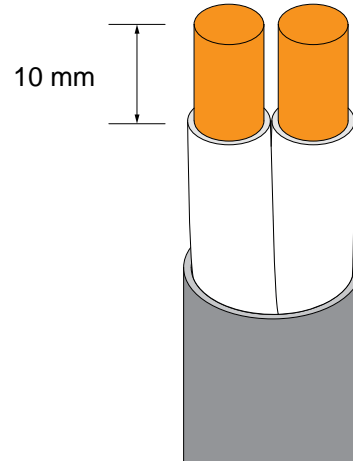
Rekommenderad längd i installationskonsolen:
500 mm. Den maximala kabelytan för styrkabeln är is
1,5 mm² och maximal spänning är 12 VDC och den
maximala strömmen är 0,1 A. Det är lämpligt att
använda en mjuk kabel med mindre area än denna
max area (1,5 mm²)



2. Skydda styrkabeln mot dragkrafter, till exempel med ett buntband.
3. Avmantla styrkabel och dess ledare i styrkabeln.



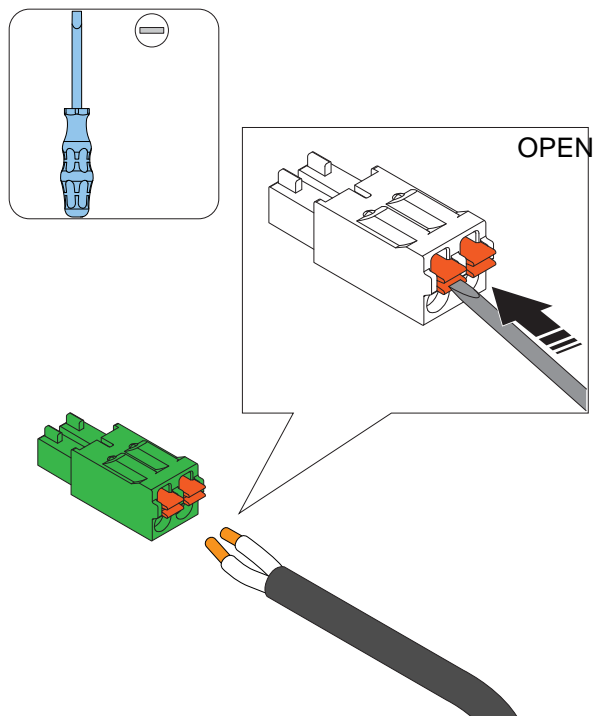
Max 1.5 mm²



NOTE

Rekommenderad längd på avmantlad ledare är 10 mm.

4. Om fintrådig leare används, bör ändhylsor användas.
5. Anslut ledarna i kontakten.
 - a. Om kablarna har fasta ledare eller ändhylsor, tryck in dessa i kontakten.
 - b. Om kablarna har mjuka ledare, använd en platt skruvmejsel för att öppna fjädermekanismen i kontakten innan du trycker in ledaren.

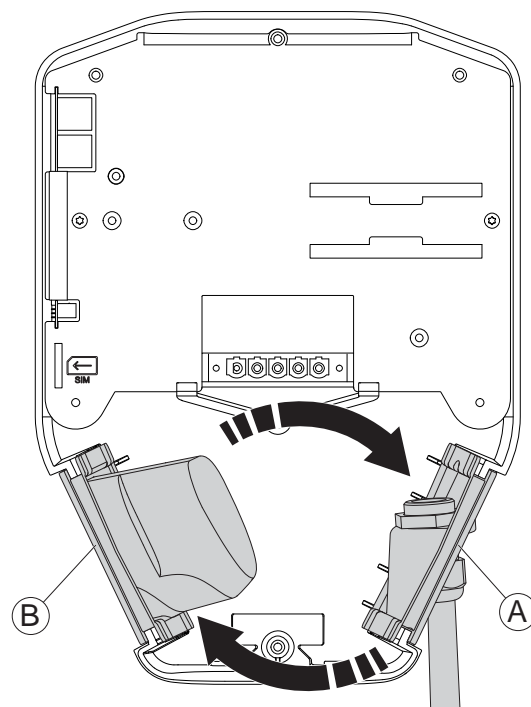
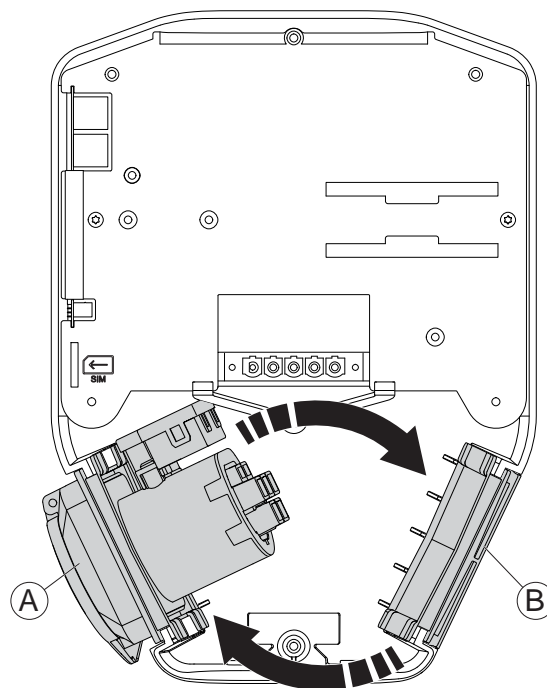
**NOTE**

Om ledarna behöver lossas, använd en platt skruvmejsel för att trycka in den orange knappen och öppna terminalen.

4.12.11 FÖR ATT ÄNDRA POSITION FÖR TYPE 2-UTTAGET ELLER DEN FASTA KABELN

Som standard är type 2-uttaget eller den fasta kabeln placerad på höger sida av laddenheten. Positionen för type 2-uttaget eller den fasta kabeln kan ändras.

1. Vänd på laddenheten så att baksidan är vänd uppåt.
2. Skjut ut type 2-uttaget eller den fasta kabeln (A) och skyddskåpan/kabelhållaren (B) ur laddenheten.



3. Installera skyddskåpan/kabelhållaren i de motsatta spåren.

CAUTION

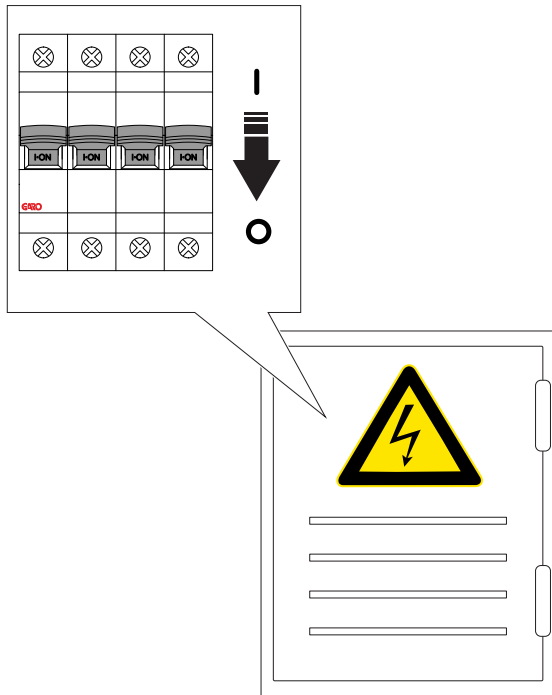
Se till att ledningarna inte kläms eller ströks för mycket.

4.12.12 SÅ TESTAR DU STRÖMANSLUTNINGEN

WARNING

Elektriska stötar kan orsaka allvarliga personskador eller få en dödlig utgång.

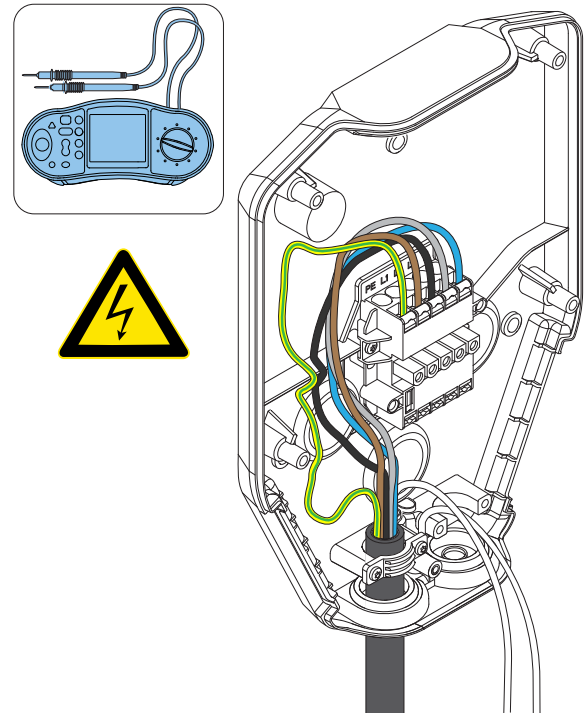
1. Se till att strömmen är bruten/spänningen säkert frånskild.



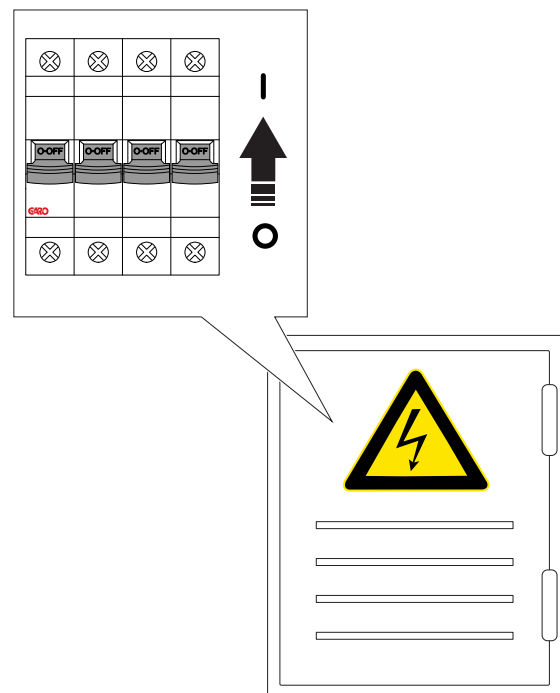
2. Gör en visuell inspektion och se till att ingen av misstag kan komma åt installationskonsolerna. Se till att det är säkert att använda ström/spänning i alla delar av installationen.
3. Gör ett test av PE-kontinuiteten.

CAUTION

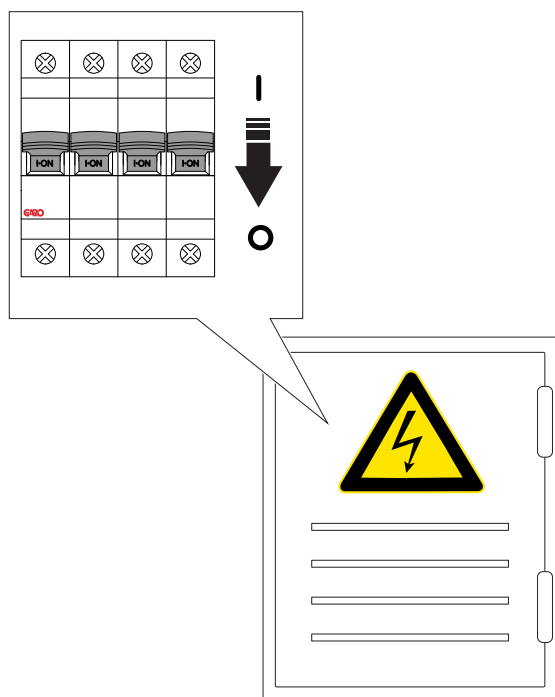
Genomför inte isolationstest (>500 V) med någon laddenhet ansluten, eftersom det kan skada laddenheten eller enheterna.



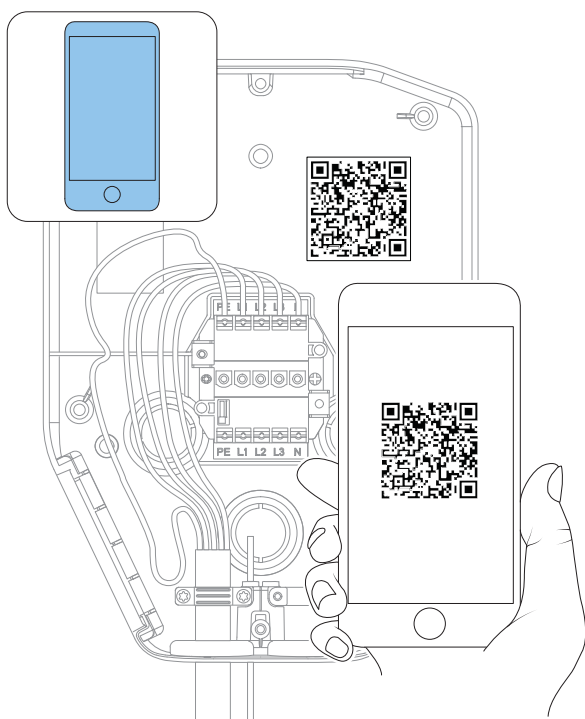
4. Spänningssätt installationen/slå på strömmen.



5. Gör en kontroll av spännings- och fassetkvensen i installationskonsolens terminal. Se till att spänningen och fassetkvensen matchar den planerade konfigurationen. Se [4.12.5 Så ansluter du strömkabeln till terminalen](#), page 28.
6. Se till att strömmen är bruten/spänningen säkert frånskild.



7. Skanna QR-koden på installationskonsolen med Garo Connect-appen. I detta steg är det dags att koppla laddstationen, som skapats i GARO Connect-appen, till den fysiska installationskonsolen. Se [4.13 GARO Connect, page 39](#) för mer information om proceduren med GARO Connect-appen och dess funktioner.



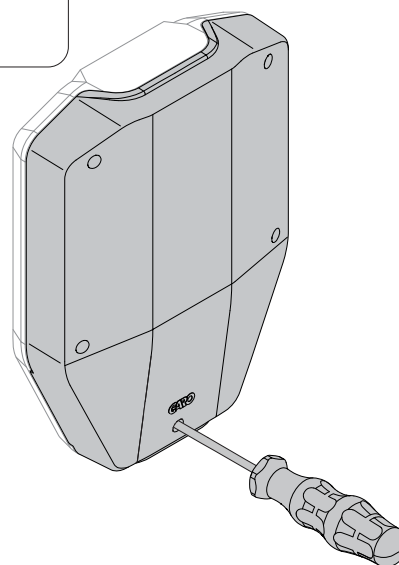
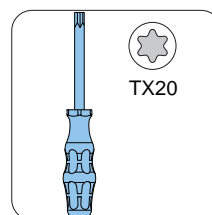
CAUTION

Om laddstationen har installerats utan internetanslutning, kommer den att kunna användas för laddning med den maximala ström som har definierats av den anslutna laddenheten. Standardinställningen är 16 A. Kan justeras som parameter.

4.12.13 SÅ INSTALLERAR DU TÄCKLOCKET

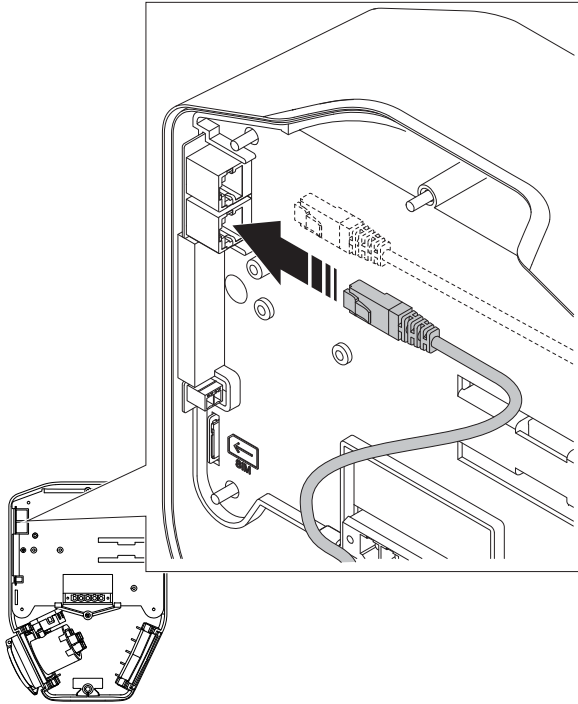
Täcklocket används för att skydda installationmodulen om en laddenhet inte ska anslutas från början eller tillfälligt tas bort. När täcklocket är monterat är laddstationen skyddad mot skador.

1. Montera täcklocket på installationskonsolen.
2. Dra åt skruvarna med en Torx TX20 tills täcklocket sitter tätt mot installationskonsolen (max 2,9 Nm).

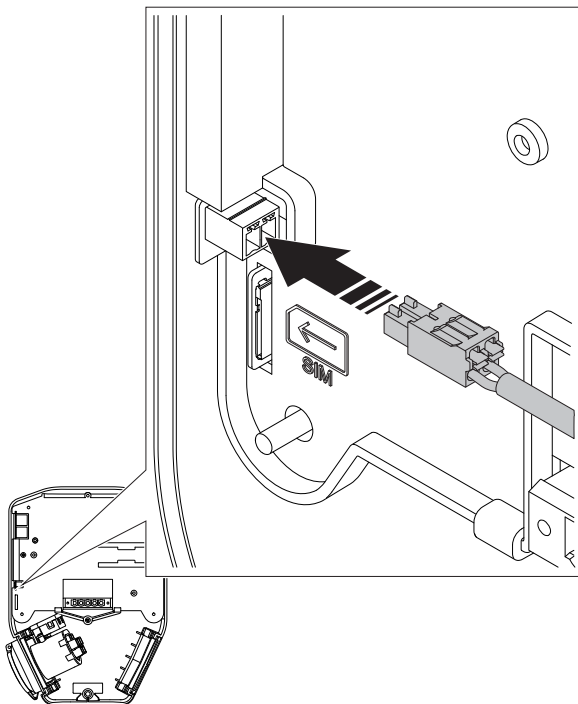


4.12.14 SÅ MONTERAR DU LADDENHETEN I INSTALLATIONSKONSOLEN

1. Anslut eventuell ethernet-kabel/-kablar till ethernet-portarna på laddenheten.



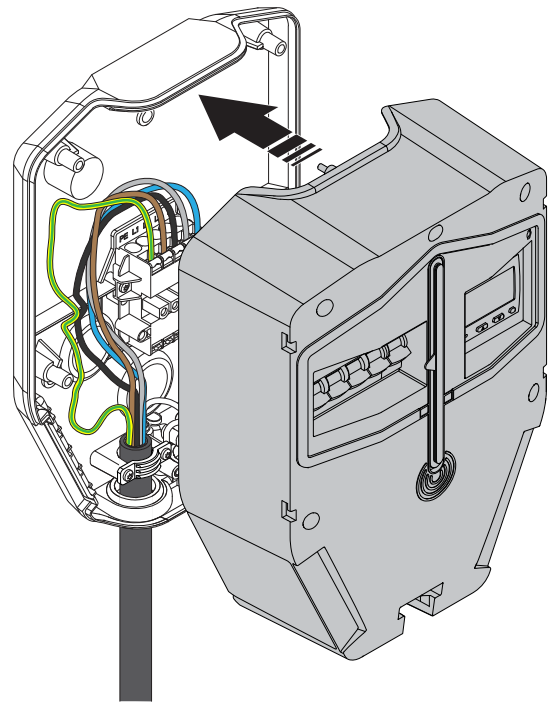
2. Anslut styrkabeln till styrkabelporten på laddenheten.



3. Fäst laddenheten på installationskonsolen. Använd båda händerna och tryck laddenheten på plats.

CAUTION

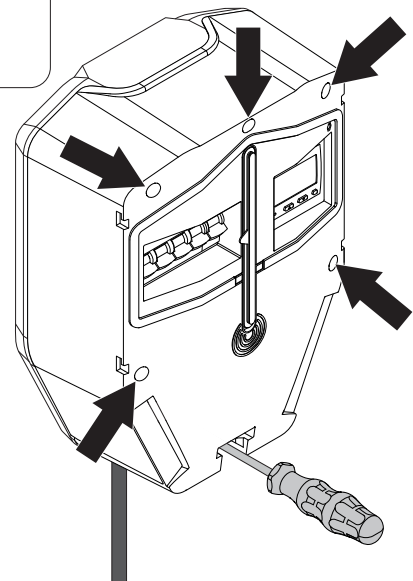
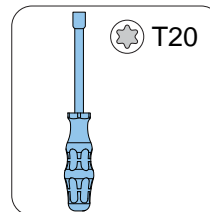
Det är viktigt att inga kablar kläms och att laddenheten är kant i kant med installationskonsolen.



4. Använd en Torx TX20 och dra åt de 6 skruvarna tills laddenheten sitter tätt mot installationskonsolen (max 2,9 Nm).

CAUTION

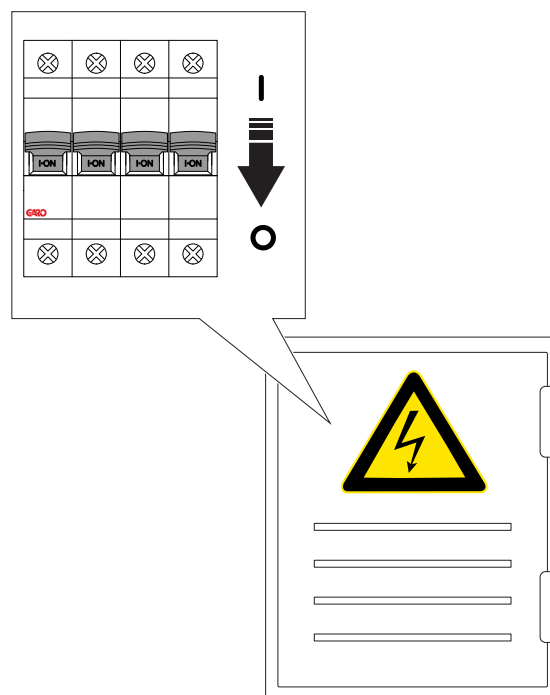
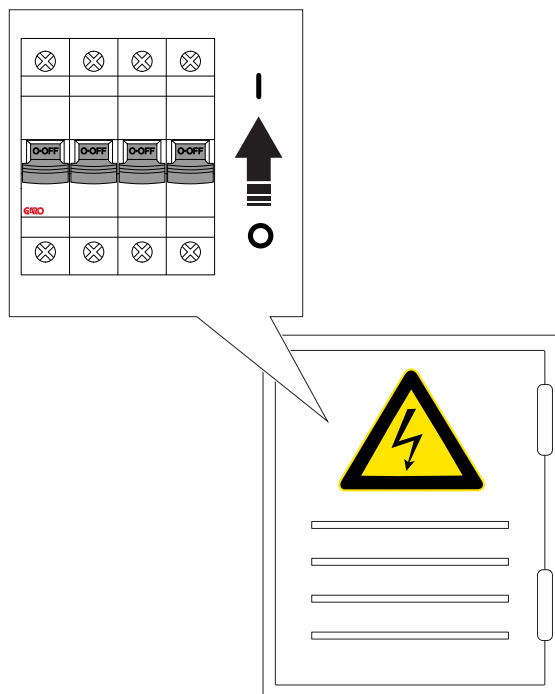
Dra inte åt skruvarna för hårt.



5. Spänningssätt/slå på strömmen (ON).

WARNING

Elektriska stötar kan orsaka allvarliga personskador eller få en dödlig utgång.



2. Testa PE-kontinuiteten till type 2-uttaget eller stickproppen.

NOTE

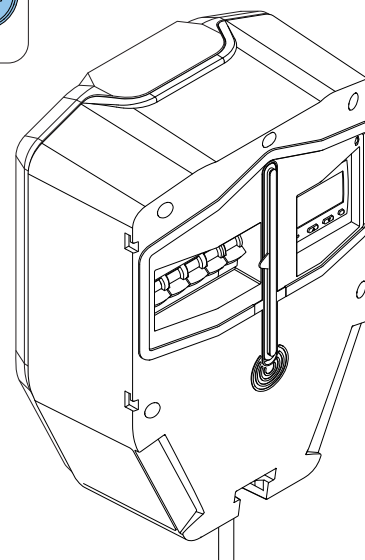
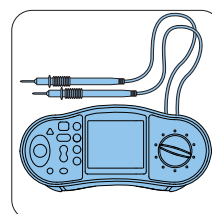
Om laddstationen behöver manuella internetinställningar, t.ex. om den ska fungera som master med ett lokalt Wi-Fi som internetanslutning, ska du nu ange inställningarna för internetanslutning i GARO Connect-appen. Se [Skapa och konfigurera en effektenhet](#), page 61.

4.12.15 SÅ GÖR DU ETT SLUTLIGT FUNKTIONSTEST AV PRODUKTEN

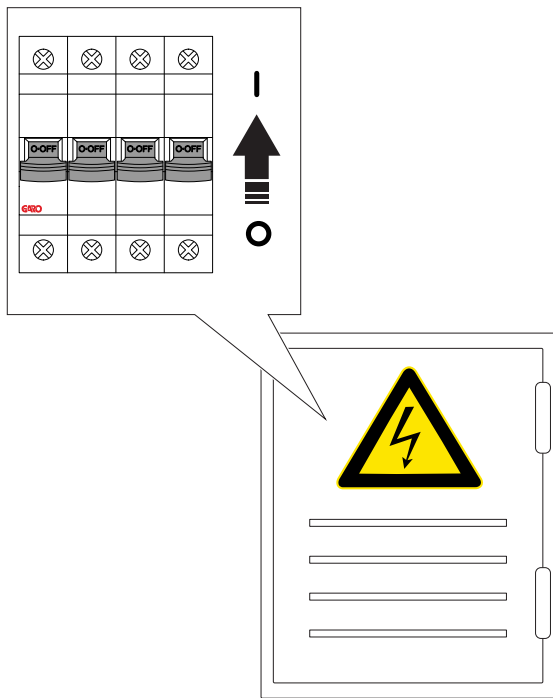
CAUTION

Om strömstyrkeinställningarna för laddenheten behöver sänkas ska du se till att denna inställning görs innan tester med hög ström utförs, som elbilsladdning.

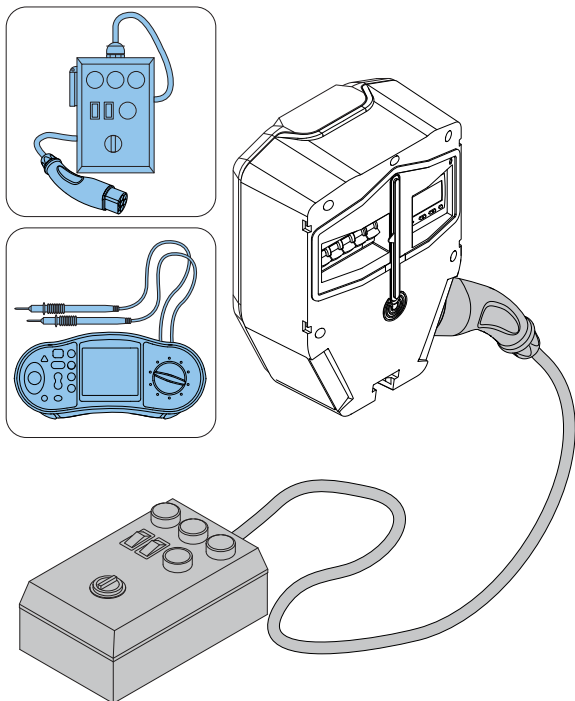
1. Se till att strömmen är bruten/spänningen säkert frånskild.



3. Spänningssätt installationen/slå på strömmen.

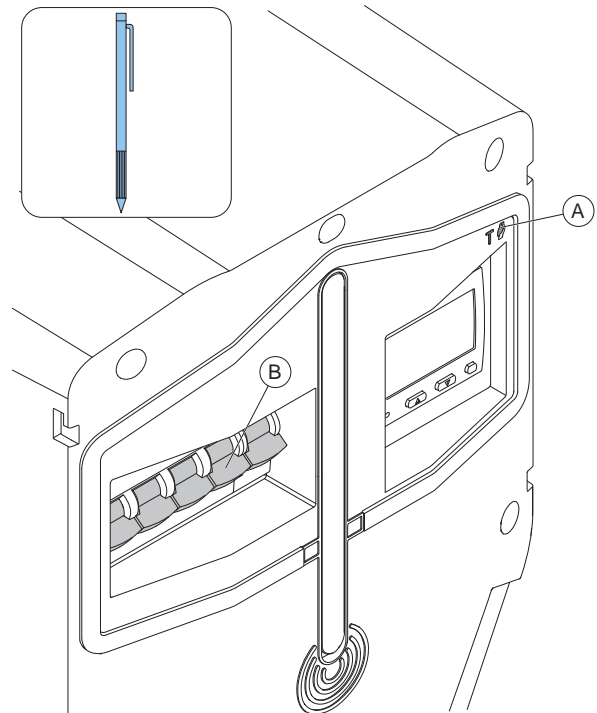


4. Vänta tills laddstationen startar. Detta tar cirka två minuter och visas med en grön, fast ljusindikering.
5. Ställ in laddstationen på state B. Detta visas med en fast, blå ljusindikering.

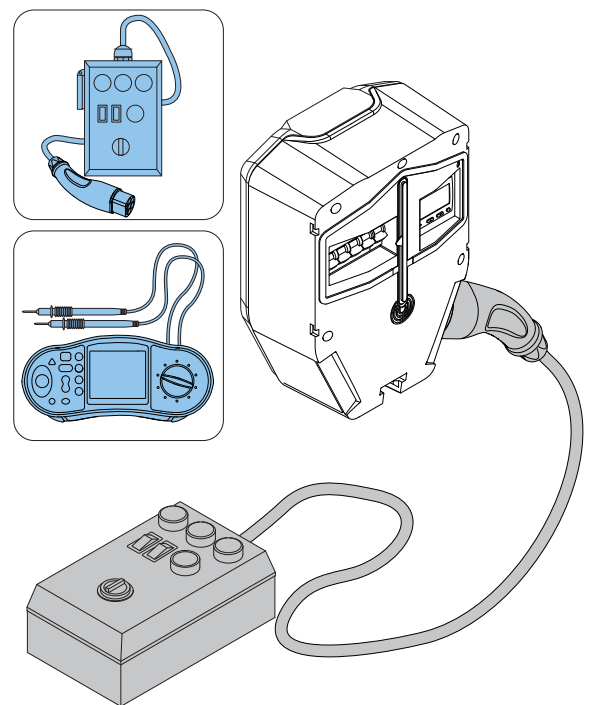


6. Ställ in laddstationen på state C. Detta visas med en pulserande, blå ljusindikering.
7. Kontrollera spänningen i type 2-uttaget.

8. Tryck på testknappen (A) på laddenheten i cirka en sekund, men inte mer än fem sekunder! Se till att den allpoliga brytaren löser ut (slår av till OFF).



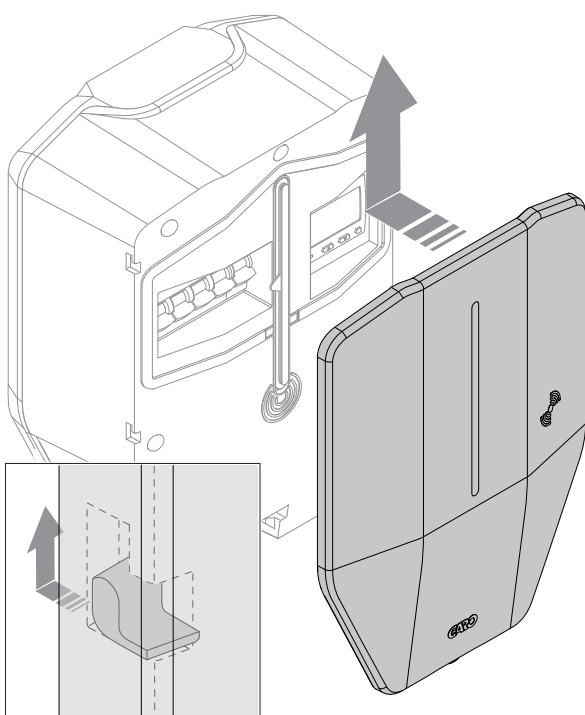
9. Återställ den allpoliga brytaren. Se [6.5 Så återställer du efter ett mindre jordfel](#), page 82.
10. Gör ett test av jordfelsbrytningen (växelström och likström) med ett testinstrument.



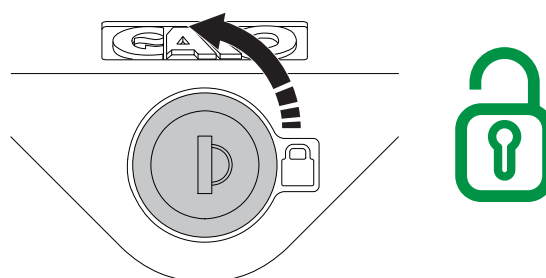
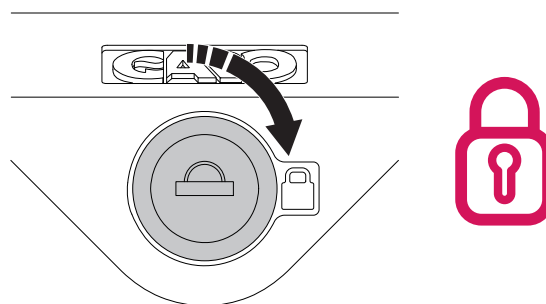
11. Återställ vid behov den allpoliga brytaren. Se [6.5](#)
Så återställer du efter ett mindre jordfel, page 82.
12. Ställ in laddstationen på state A.
13. Koppla bort testutrustningen.
14. Testladdning av en elbil.

4.12.16 SÅ HÄR MONTERAR DU LADDSTATIONENS FRONT

1. Montera laddstationens front.



2. Lås fast fronten längst ner på laddstationen.
Nyckeln kan endast tas bort i låst läge.



NOTE

Fronten levereras med två nycklar. Båda nycklarna ska lämnas över till ägaren av laddstationen.

3. Efter den slutliga testningen kan installationen av laddenheten anges som klar i appen. Laddenheten blir tillgänglig för användning och synlig för elbilsförare med åtkomsträttigheter.

NOTE

Om laddstationen är en del av en anslutningsgrupp för DLM rekommenderar vi att du slutför hela installationen av anslutningsgruppen och testar den innan installationen överlämnas till ägaren för drift.

4.13 GARO CONNECT

4.13.1 GARO CONNECT-APPEN

GARO Connect-appen används för installation, hantering och drift av laddstationen GARO NextGen. Syftet med instruktionerna i denna manual är att ge en översikt över konfigurationen och funktionerna i GARO Connect-appen.

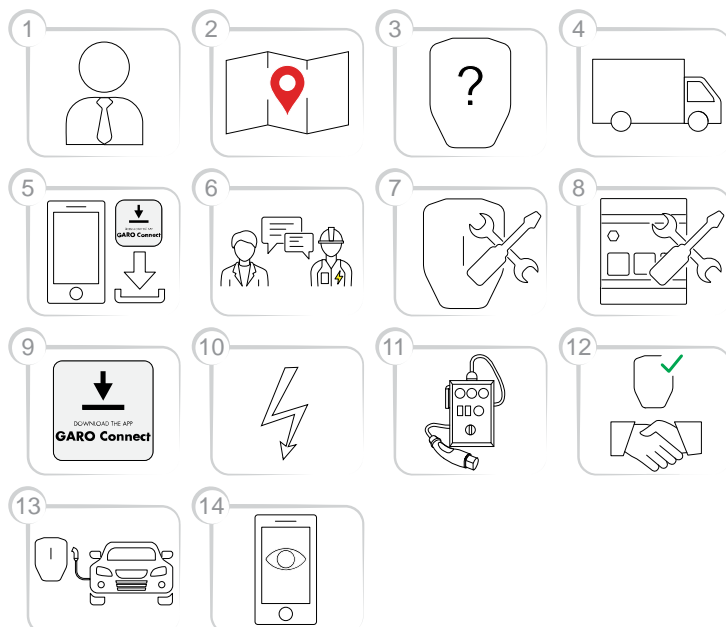
GARO Connect-appen kan laddas ner från Google Play Butik eller App Store på en digital enhet. Registrera dig

som ny användare i GARO Connect-appen. Använd en e-postadress som användarnamn.

4.13.2 ÖVERSIKT ÖVER PROCESSEN I GARO CONNECT-APPEN



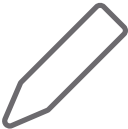






GARO Connect-appen bygger på en standard-/uppstartsprocess för både ägaren av laddstationen och










installatören av laddstationen. Illustrationen visar processen ur båda perspektiven.





1. Ägare (eller installatör): Kontakta en GARO-representant för att diskutera vad som är rätt val för den aktuella laddplatsen.
2. Ägare: Förbered installationen och välj plats.
3. Ägare (eller installatör): Välj produkt(er) och tillbehör.
4. Ägare (eller installatör): Mottagning av leveransen av produkten/produkterna och tillbehören.
5. Ägare och installatör: Ladda ner GARO Connect-appen.
6. Ägare (eller installatör på ägarens uppdrag): Förbered installationen och bjud in installatören.
7. Installatör: Installera laddstationen/-stationerna (CS).
8. Installatör: Installera effektenheter (LI).
9. Installatör: Följ installationsguiden i administrationsverktyget – GARO Connect-appen.
10. Installatör: Spänningssätt/slå på strömmen till laddstationen.
11. Installatör: Utför ett test av installationen.
12. Installatör och ägare: Markera installationen som slutförd i GARO Connect-appen. Gör överlämningen till ägaren.
13. Ägare och/eller elbilsförare: Ladda en elbil.
14. Ägare: Hantera åtkomstkontroll för elbilsförare, och övervaka systemet – se [Så förbereder du installationen \(ägare\)](#), page 45.

4.13.3 ÖVERSIKT AV SYMBOLER I GARO CONNECT-APPEN

Ikon	Ikonens namn	Information om ikonen
	Plats	Klicka på ikonen för att visa listan med tillgängliga platser.
	Vald plats	Ikonen visas bredvid den valda platsen.
	Redigera	Klicka på ikonen för att ändra inställningarna.
	Laddstation	Ikonen är symbolen för laddstation.
	Inställningar	Klicka på ikonen för att ändra produktens inställningar.
	Lägg till	Klicka på ikonen för att lägga till en plats, grupp, laddstation osv.
	Master	Ikonen visas bredvid huvudladdstationen eller effektenheten. Huvudenheten kan fungera som en gateway till internet. Om en anslutningsgrupp konfigureras utan effektenhet fungerar huvudladdstationen också som DLM-master.
	Inget internet	Ikonen visar att internetanslutning saknas. Huvudladdstationen måste ha tillgång till internet via 4G, Wi-Fi eller ett Ethernet.
	Internetuppkoppling	Ikonen anger att internetanslutning är tillgänglig. Huvudladdstationen måste ha tillgång till internet via 4G, Wi-Fi eller ett Ethernet.

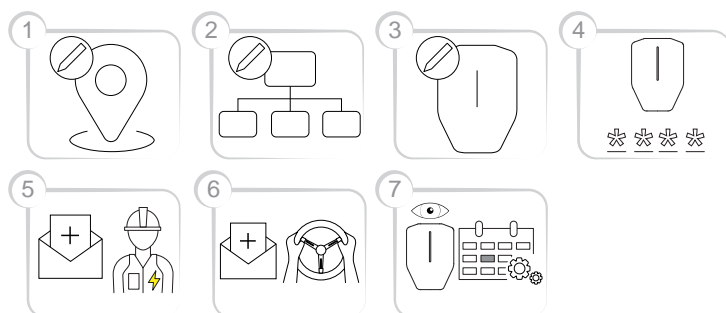
	Slutförd	Ikonen visar att installationen är slutförd.
	Fortsätt	Klicka på ikonen för att fortsätta med installationen.
	Användarmanual	Klicka på ikonen för att komma åt operatörs- och installationsmanualen för produkten.
	Huvudmeny	Klicka på ikonen för att välja åtgärd i huvudmenyn; ladda och använd, hantera laddstationer och användare, eller installera laddstationer.
	Personliga inställningar	Hantera namn och e-postadress. Klicka på inställningsikonen bredvid ditt namn för att hantera personliga inställningar, som namn och e-postadress.
	RFID-taggar	Klicka på ikonen för att lägga till eller ta bort RFID-taggar.
	Användarrättigheter	Klicka på ikonen för att hantera inställningar för användarrättigheter.
	Lösenord	Klicka på ikonen för att byta lösenord.
	Favorit	Klicka på ikonen för att markera platsen som en favorit.

	Laddningskabel type 2	Ikonen är för laddningskabeln av type 2 som är ansluten till laddstationen. Det innebär att laddstationen har en fast kabel. Endast möjligt för Garo Entity-laddstation.
	Type 2-uttag	Ikonen är för type 2-uttaget, som kan användas för att ladda elbilar.

4.13.4 ÄGARE

Ägaren är den som äger en eller flera laddstationer och platsen, se [1.2.2 Definitioner, page 5](#). Ägaren ger installatören i uppdrag att utföra hela eller delar av installationen av laddstationen/laddstationerna. Mer information om installationsprocessen för installatören finns i [4.13.5 installatör, page 51](#).

Ägarens installationsprocess beskrivs i illustrationen nedan. Fullständiga anvisningar finns i [Så förbereder du installationen \(ägare\), page 45](#).



1. Skapa eller välj en plats. "Hemma"-platsen är standardplatsen.
2. Skapa en organisation vid behov. Detta är dock inte obligatoriskt för alla installationer. Lägg till fler personer som ägare vid behov.
3. Skapa de logiska laddstationerna (CS) i GARO Connect-appen. De logiska laddstationerna (CS) knyts senare till en fysisk laddstation (CS) genom att installatören skannar installationskonsolen.
4. Generera en installationskod.
5. Bjud in en installatör som kan installera produkten/produkterna.
6. Bjud in elbilsförare och hantera åtkomsten för elbilsförare vid behov. Detta är dock inte obligatoriskt för alla installationer.
7. Övervaka systemet för laddstationerna (CS). Se till att underhållsrutinerna följs. Se [6 Underhåll, page 81](#).

NOTE

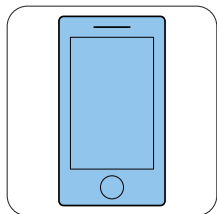
En ny installation (en plats med en eller flera laddstationer) kan även konfigureras av installatören, som kan agera som en tillfällig ägare. Efter installationen kan installatören överlåta den fullständiga kontrollen över produkten/produkterna till ägaren igen.

Så förbereder du installationen (ägare)

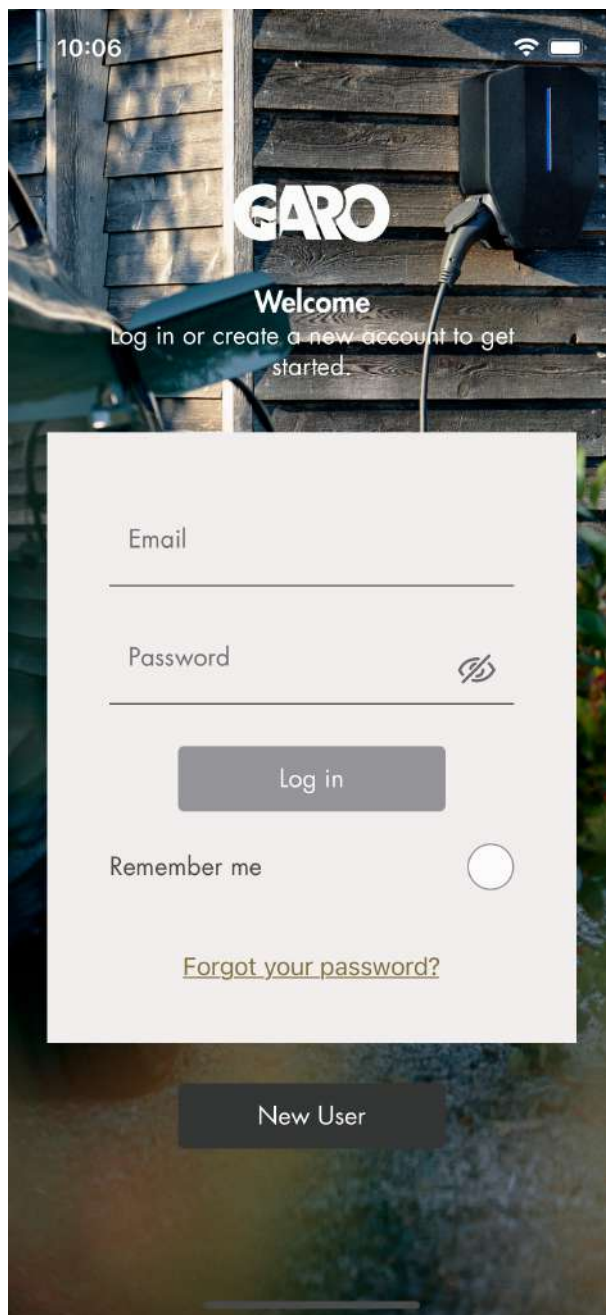
NOTE

Dessa anvisningar riktar sig till ägaren. Hela processöversikten för GARO Connect-appen finns i [4.13.2 Översikt över processen i GARO Connect-appen, page 41](#). Översikten över symbolerna och knapparna i GARO Connect-appen finns i [4.13.3 Översikt av symboler i GARO Connect-appen, page 42](#).

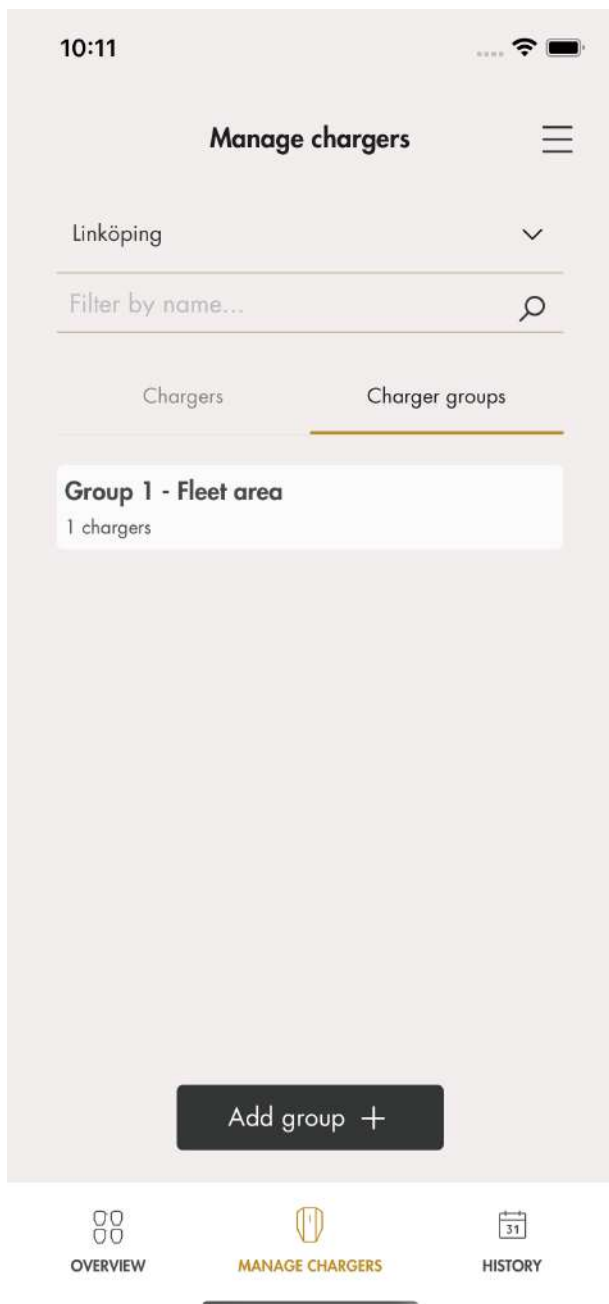
1. Ladda ner GARO Connect-appen.



2. Skapa ett nytt konto i appen. Följ instruktionerna på skärmen.
3. Logga in i appen med de autentiseringsuppgifter du har fått.

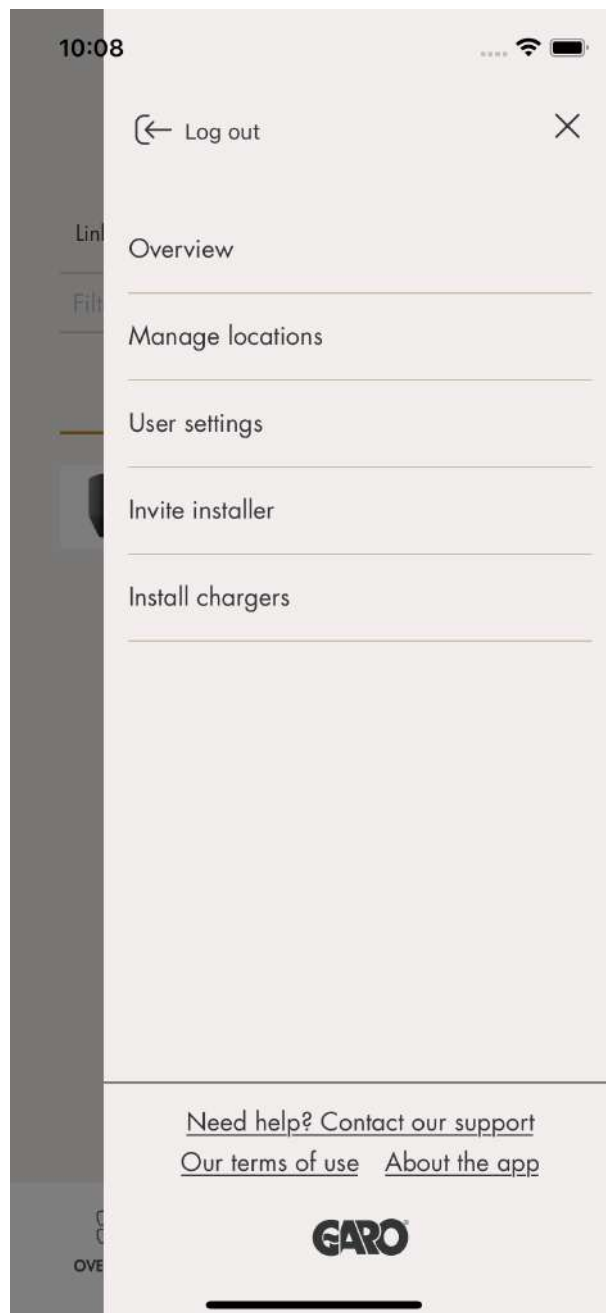


4. Välj *Hantera laddare och användare* (Manage chargers and users).
5. Skapa laddstationen eller laddstationerna för platsen (standardplats = "Hemma" (Home)).

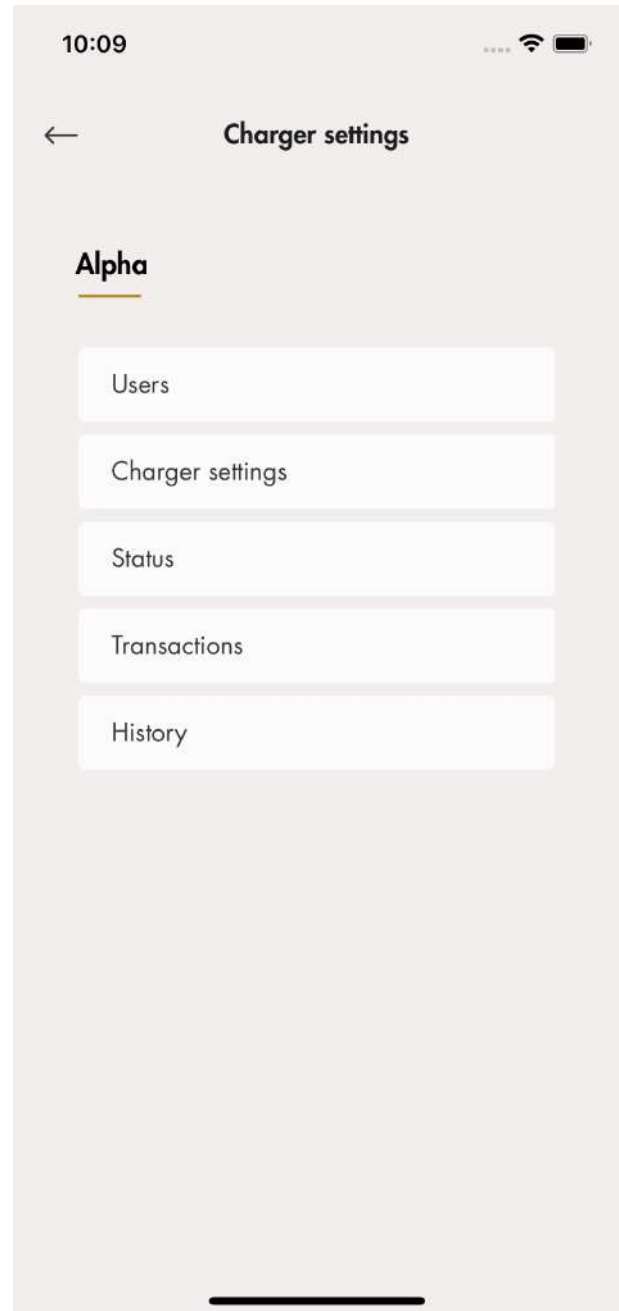
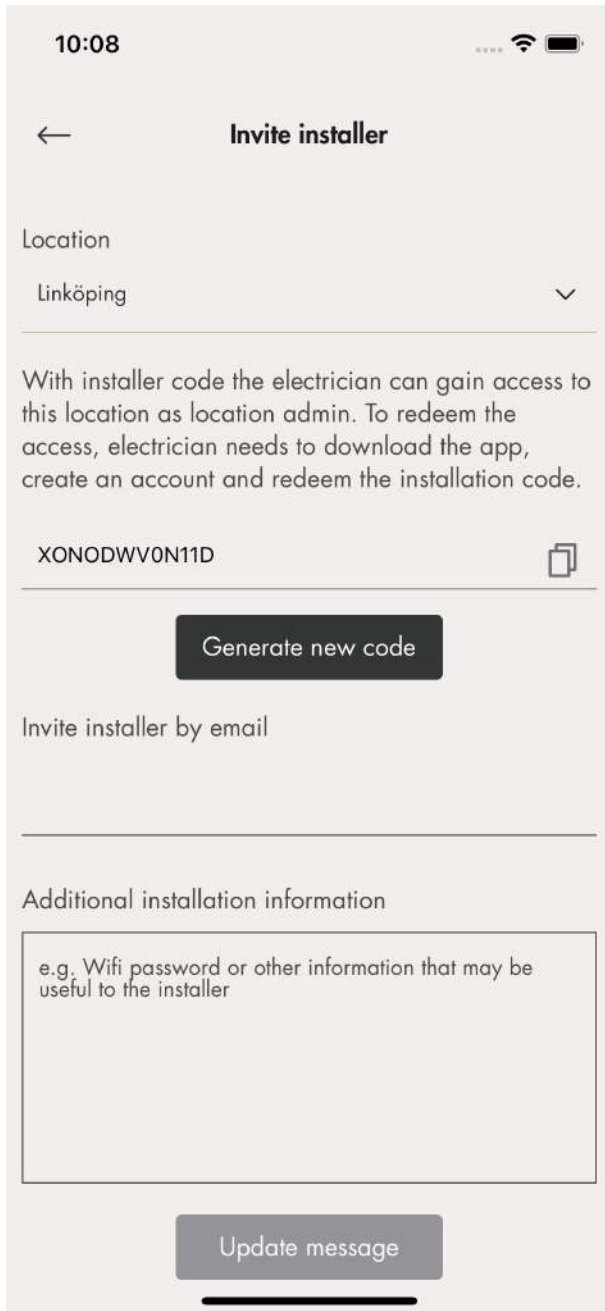
**NOTE**

Installatören kan också skapa laddstationer efter att ha bjudits in med installationskoden från ägaren.

6. Gå till *Platsinställningar* (Location settings) och välj *Bjud in installatör* (Invite installer).



7. Generera en installationskod. En e-post kan skickas direkt till installatören (ej obligatoriskt).



Laddinställningar (ägare)

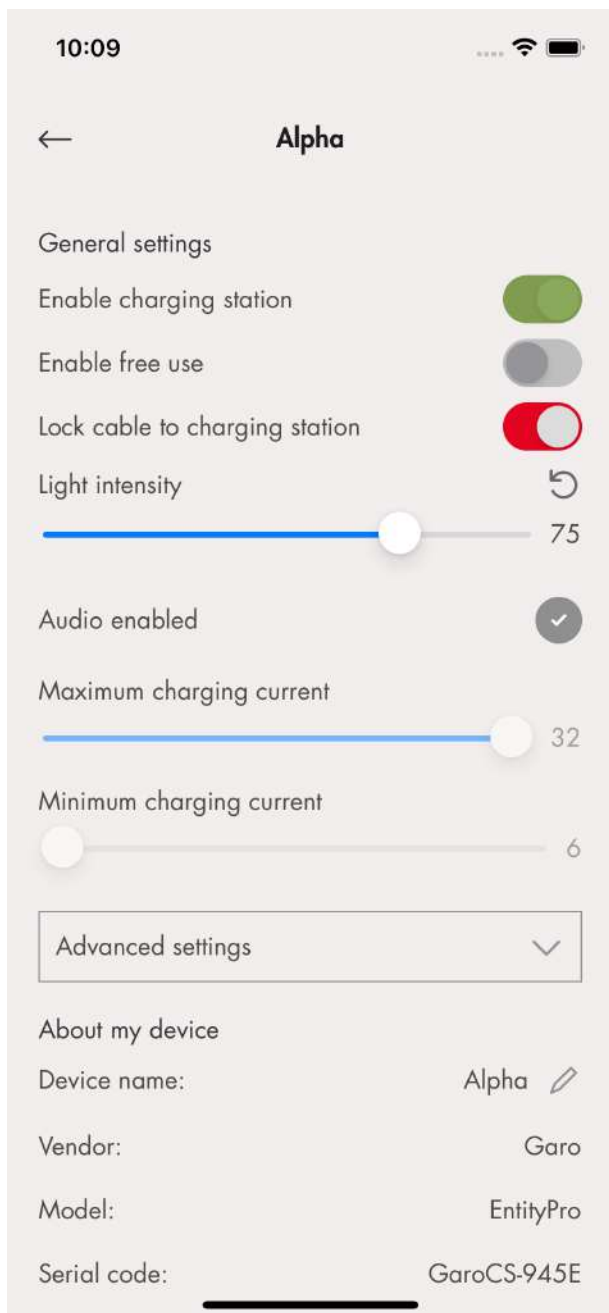
De funktioner som är tillgängliga under Laddinställningar (ägare) (Charger settings (owner)) är inte obligatoriska.

- Laddinställningar

Inställningarna för varje laddstation kan ändras. Klicka på tillämplig laddstation och sedan på *Laddinställningar* (Charger settings) och följ instruktionerna i appen.

- Aktivera laddstation

Under *Hantera laddare och användare* (Manage chargers and users), kan alla laddstationer aktiveras/inaktiveras av ägaren. Om en laddare är inaktiverad kan den inte användas.



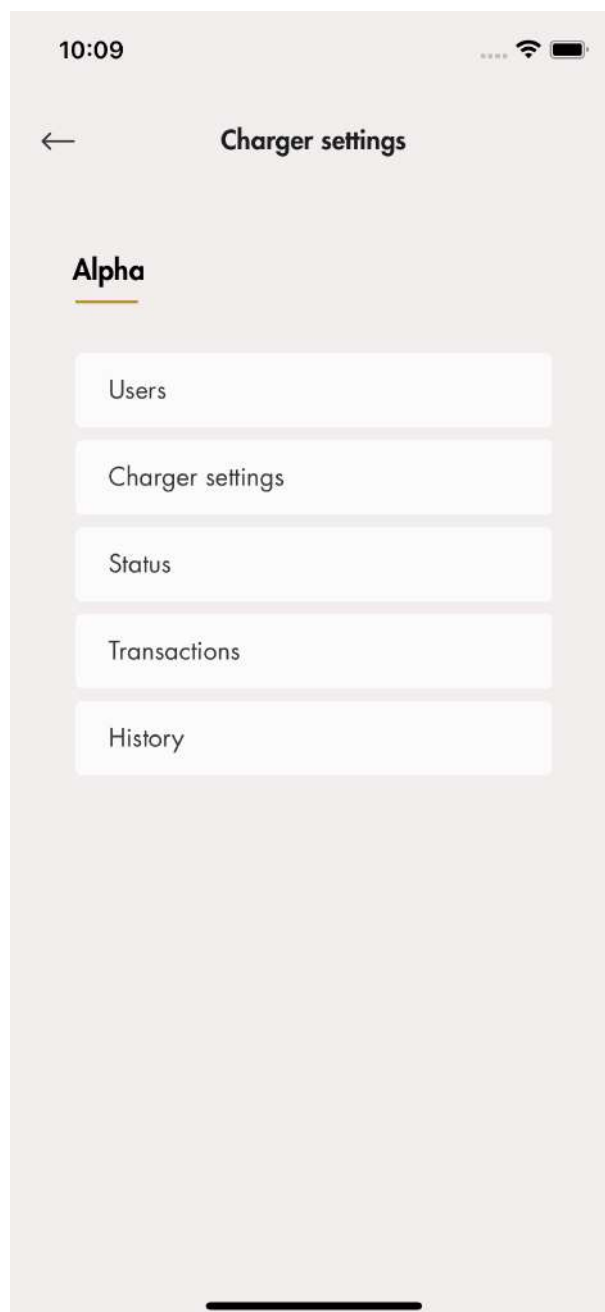
- Tillgång till laddstation

Alla laddstationer kan ställas in på "fri användning" (standard). Detta möjliggör åtkomst för alla. Om elbilsföraren identifierar sig innan hon eller han ansluter till elbilen registreras laddningstransaktionen hos elbilsföraren.

Vid leverans är "fri användning" aktiverat som standard. Laddstationen är då inte inställd för åtkomstkontroll. Fri användning kan användas även om laddstationen har angivna elbilsförare. Dessa rättigheter kan ses som "åsidosatta" av den fria användningen.

- Bjud in förare

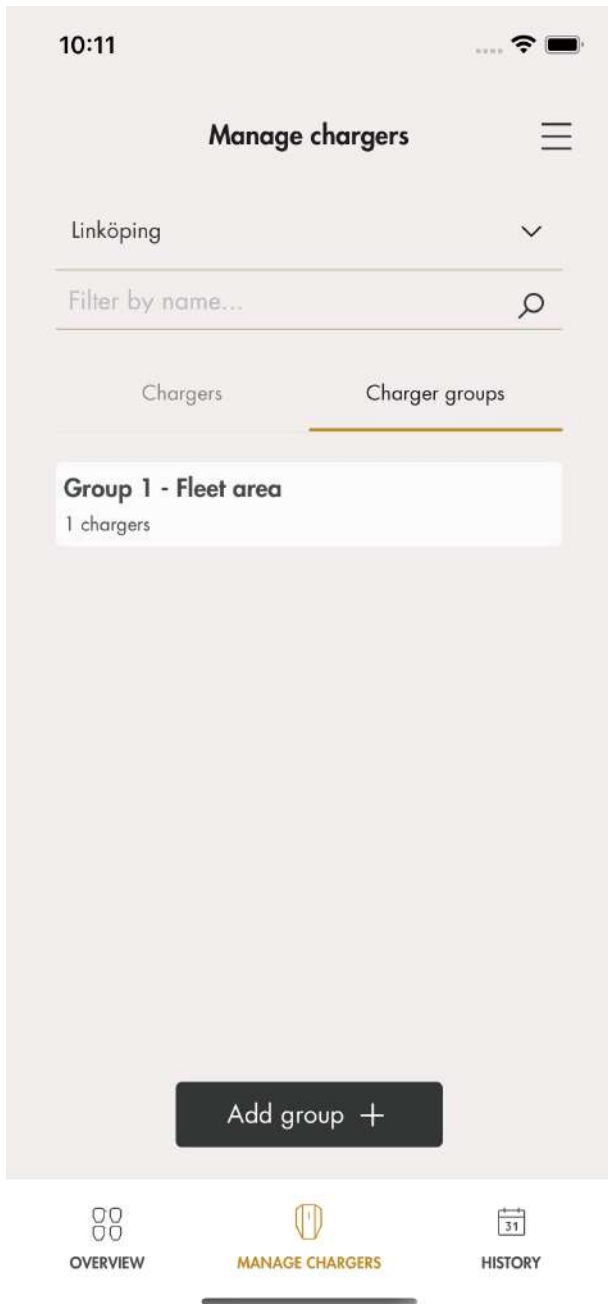
Ägaren kan bjuda in elbilsförare via appen. Klicka på *Laddinställningar* (Charger settings), välj *Användare* (Users) och följ instruktionerna i appen. Elbilsförare kan läggas till individuellt eller genom en elbilsförargrupp.



- Skapa en laddgrupp för laddstationerna

En laddgrupp används för att hantera åtkomstkontrollen till flera laddstationer, till exempel "Besöksparkering". Åtkomstkontroll kan göras både på individ- och gruppnivå. Det är inte obligatoriskt att skapa laddningsgrupper under

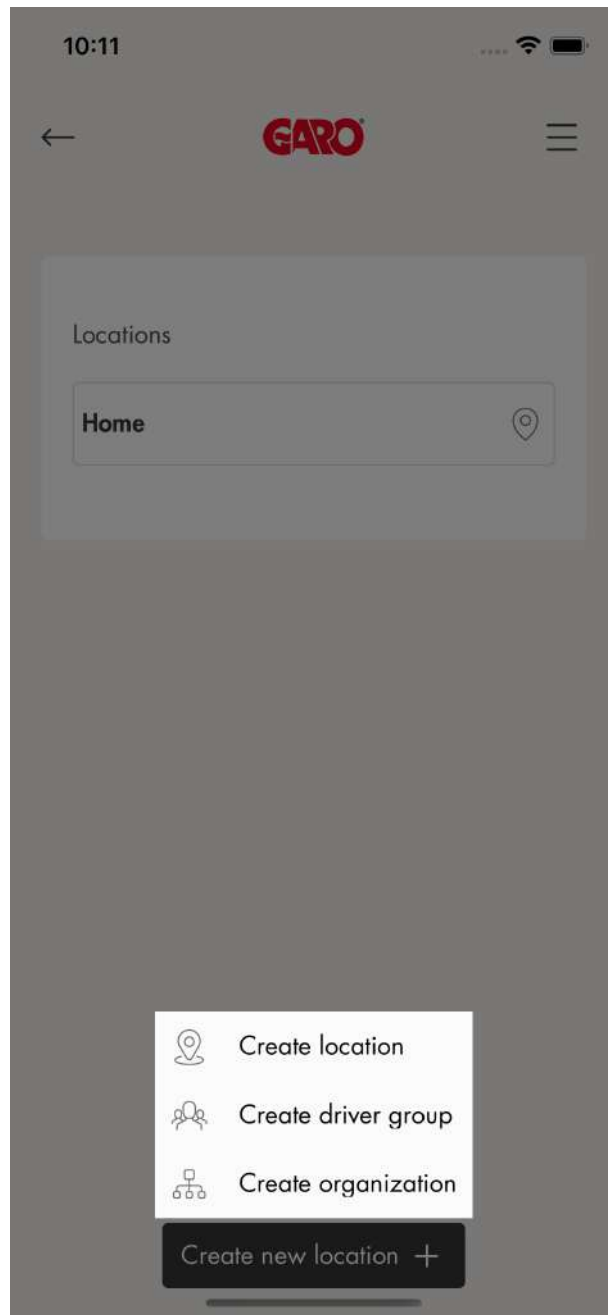
installationsprocessen. Det går bra att skapa laddningsgrupper vid ett senare tillfälle.



- Elbilsförargrupper

Elbilsförare kan hanteras i kluster, så kallade elbilsförargrupper, vilket underlättar åtkomsthanteringen. Elbilsförargrupper är relaterade till organisationen, vilket betyder att de kan användas på flera platser inom en organisation.

Organisationen är ett bra verktyg när du administrerar flera platser.



- Avancerade ägarverktyg

Ytterligare ägare kan läggas till och tas bort till en plats och organisation. En organisation och plats måste dock alltid ha minst en ägare.

En plats kan också överlämnas till en annan ägare (exempelvis "såld till").

Ägaren får normalt standardåtkomst för att använda platsens laddstationer.

4.13.5 INSTALLATÖR

Installatören är en certifierad installatör eller person som utför installationen på uppdrag åt en certifierad installatör. Installatören anlitas av ägaren för att utföra de elektriska momenten i installationen av laddstationen/-stationerna som är anslutna till en plats.

För att komma åt en installationsplats skapar/genererar ägaren av platsen en installationskod.

Installationskoden är en kod med 12 tecken som fungerar som en nyckel för platsen. Koden kan lämnas ut till en installatör via e-post, papper eller något annat medium. Installatören måste ha koden för att kunna påbörja en installation.

Om en ny installationskod genereras av ägaren, blir den gamla automatiskt ogiltig, som en nyckel.

Installatörens installationsprocess beskrivs i illustrationen nedan. Fullständiga anvisningar finns i [Så förbereds installationen \(installatör\)](#), page 51.

NOTE

När en ny installation påbörjas kan installatören agera som en tillfällig ägare och generera en installationskod. Använd koden för installation och lämna sedan över äganderätten till produkten/produkterna till ägaren.



1. Ange installationskoden i GARO Connect-appen. Installationskoden är relaterad till en plats.
2. Välj den plats som ägaren har ställt in.
3. Skapa eller välj laddstation.
4. Utför den fysiska installationen. Se [4 Installation](#), page 17.

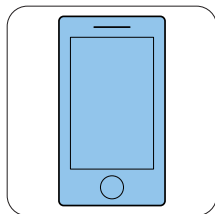
5. Koppla den valda logiska laddstationen till en fysisk installationskonsol genom att skanna installationskonsolens QR-kod.
6. Konfigurera internetanslutningen för laddstationen/-stationerna.
7. Installera de firmware-uppdateringar som krävs.
8. Konfigurera inställningarna.
9. Skapa anslutningsgrupper och installera effektenheter (om det behövs).
10. Gör en testladdning för att kontrollera att laddstationen/-stationerna fungerar som den/de ska.
11. Ange installationen som slutförd i GARO Connect-appen och lämna över installationen till ägaren. Om installatören skapade platsen ska den överföras till den verkliga ägaren.

Så förbereds installationen (installatör)

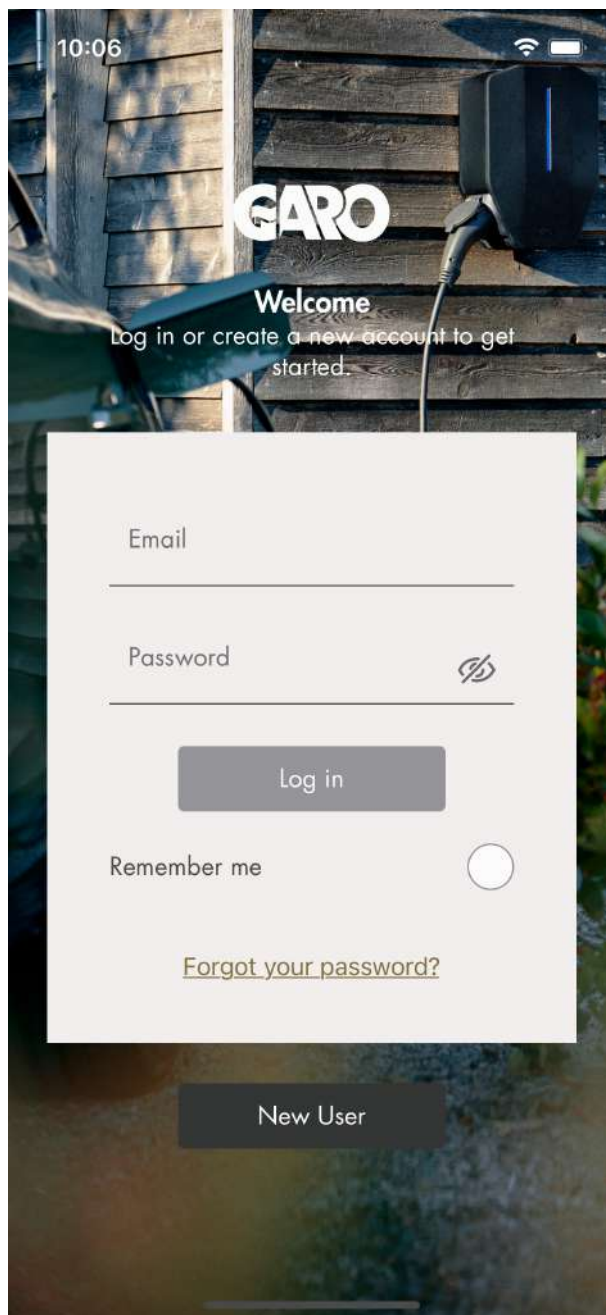
NOTE

Dessa anvisningar riktar sig till installatören. Hela processöversikten för GARO Connect-appen finns i [4.13.2 Översikt över processen i GARO Connect-appen](#), page 41. Översikten över symbolerna och knapparna i GARO Connect-appen finns i [4.13.3 Översikt av symboler i GARO Connect-appen](#), page 42.

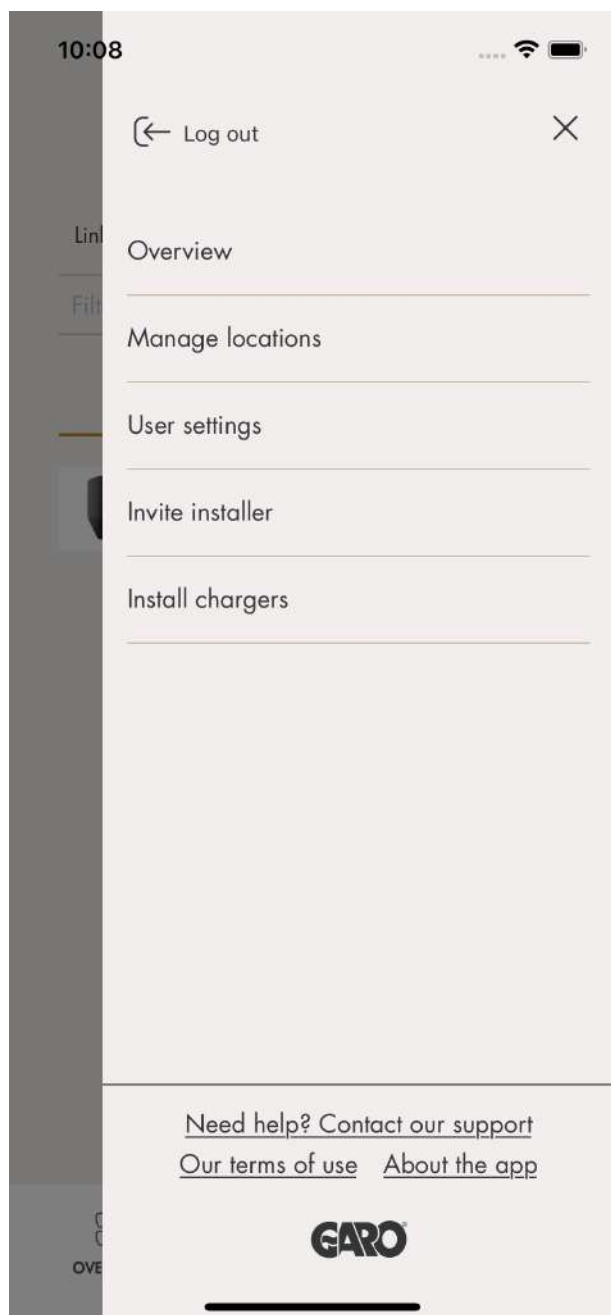
1. Ladda ner GARO Connect-appen.



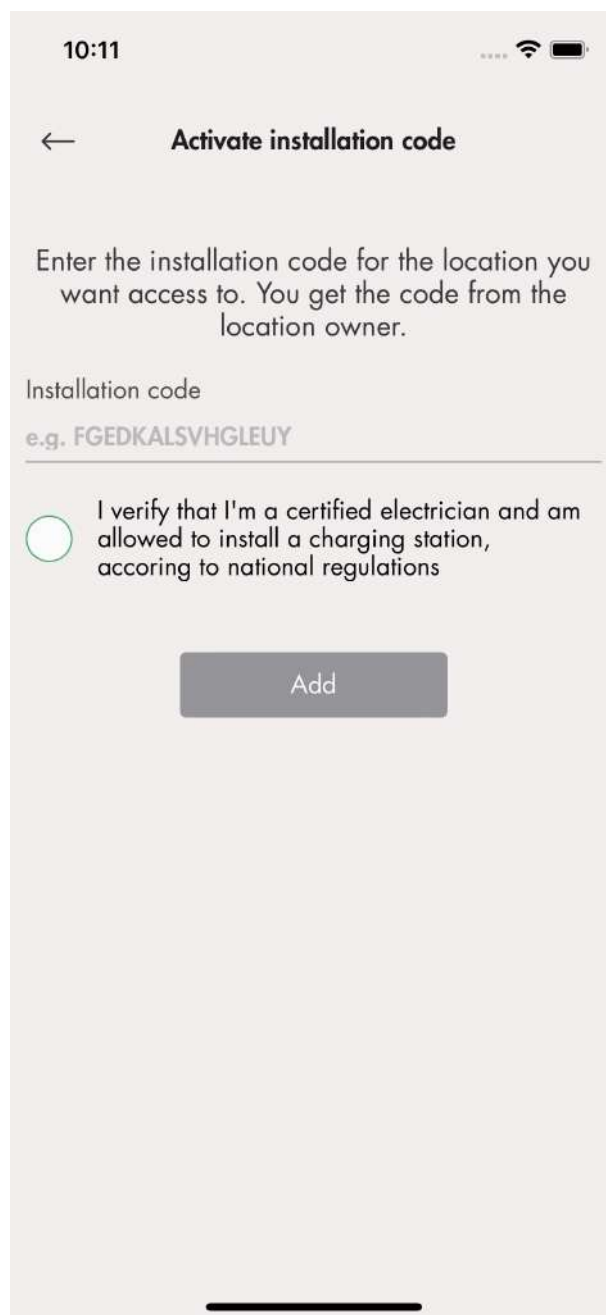
2. Logga in i appen med de autentiseringsuppgifter du har fått. Om det är första gången du loggar in redigerar du de personliga inställningarna.



3. Välj *Installera laddare* (Install chargers). Om ägaren har skickat en inbjudan visas inbjudningsskärmen automatiskt. Gå till steg 4.



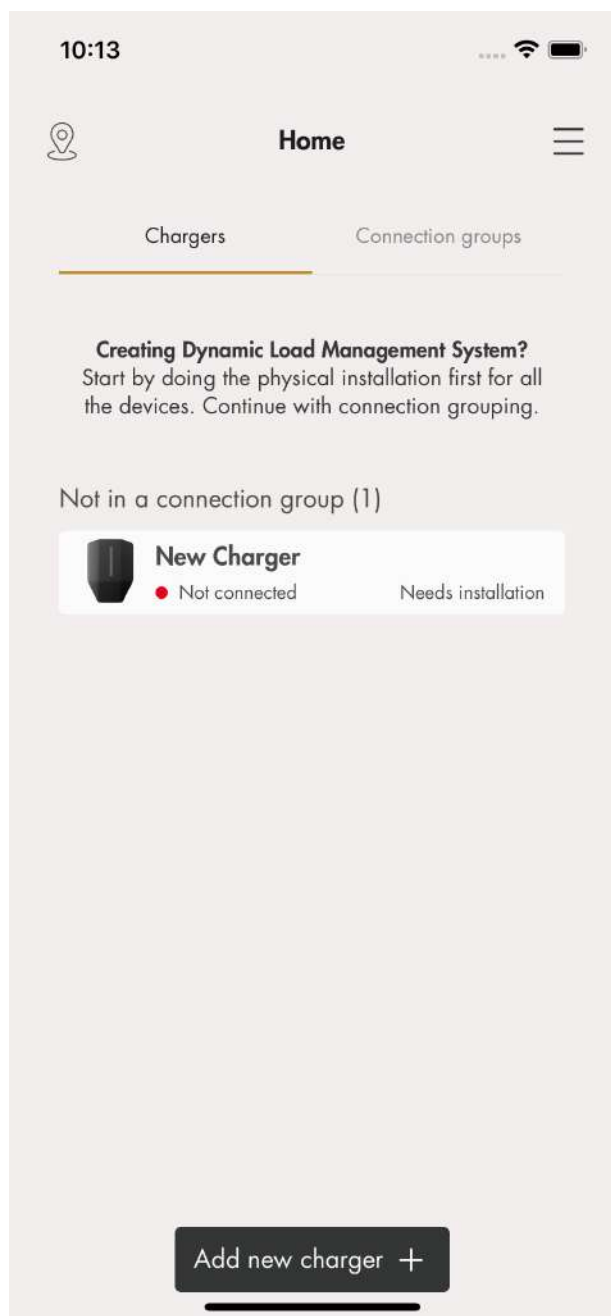
4. Ange installationskoden som ägaren tillhandahållit.



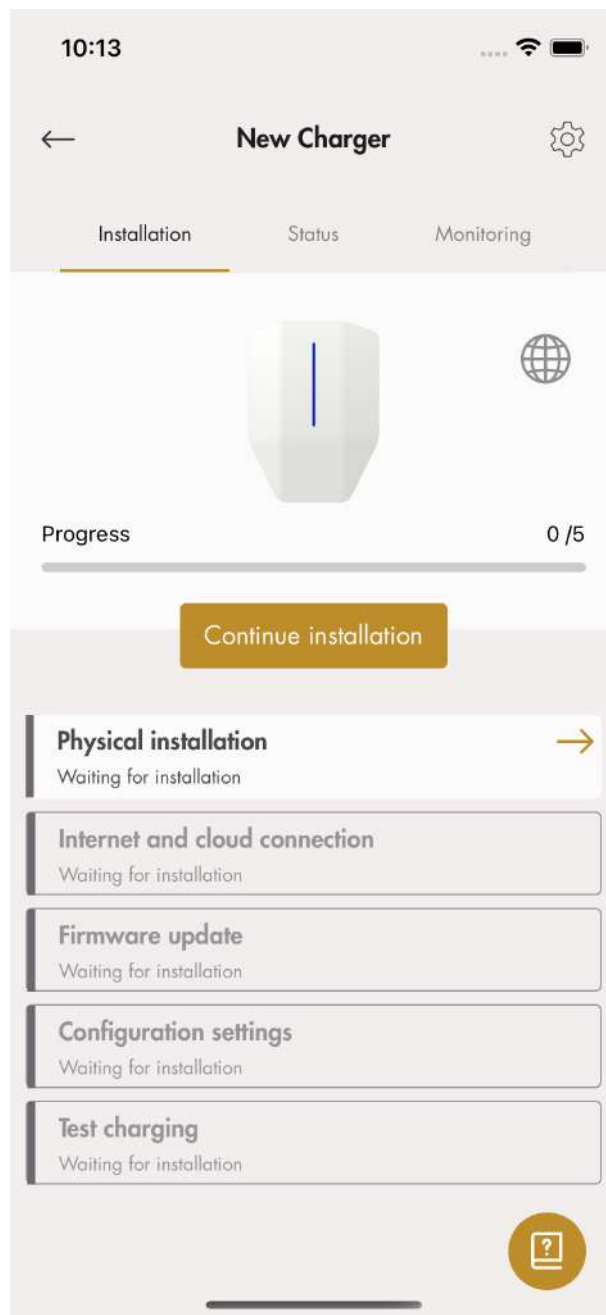
NOTE

För att komma åt en plats för installation skapar/ genererar ägaren av platsen en installationskod på 12 tecken som fungerar som en nyckel till platsen. Koden kan lämnas ut till en installatör via e-post, papper eller något annat medium. Installatören måste ha koden för att starta en installation. Om en ny installationskod genereras av ägaren blir den gamla koden ogiltig och kan inte användas. En plats är normalt lika med ett elledningssystem i en byggnad/plats/område.

5. Klicka på den laddstation som ska installeras och utför installationen genom att följa de vägledande stegen. Börja med huvudladdstationen.



6. Installationsguiden visas. Varje steg måste utföras för att installationen ska slutföras.

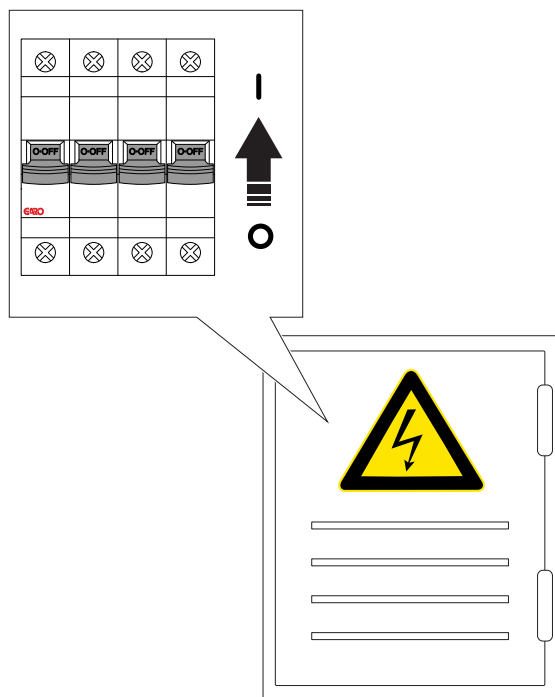


7. Fysisk installation
 - a. Installera laddstationen/-stationerna. Se [4 Installation, page 17](#).

b. Spänningssätt/slå på strömmen (ON).

WARNING

Elektriska stötar kan orsaka allvarliga personskador eller få en dödlig utgång.



c. Vänta tills laddstationen startar. Detta tar cirka två minuter och visas med en grön, fast ljusindikering.

8. Internet- och molnanslutning

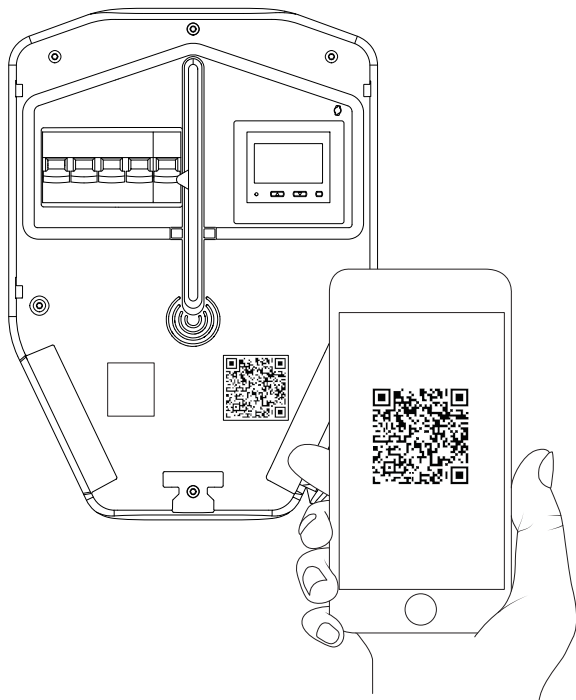
Internet ansluts till en laddstation med följande prioritet:

1. Ethernet-kabel
2. Meshat Wi-Fi (om laddstationen ingår i en anslutningsgrupp)
3. Lokalt Wi-Fi (kräver manuell inställning)
4. 4G/LTE

Internet bör anslutas automatiskt. Om det inte gör det eller om ett lokalt Wi-Fi används upprättas en lokal anslutning mellan enheten (mobil med app) och laddstationen. När den här anslutningen har upprättats kan internetanslutningen hanteras manuellt.

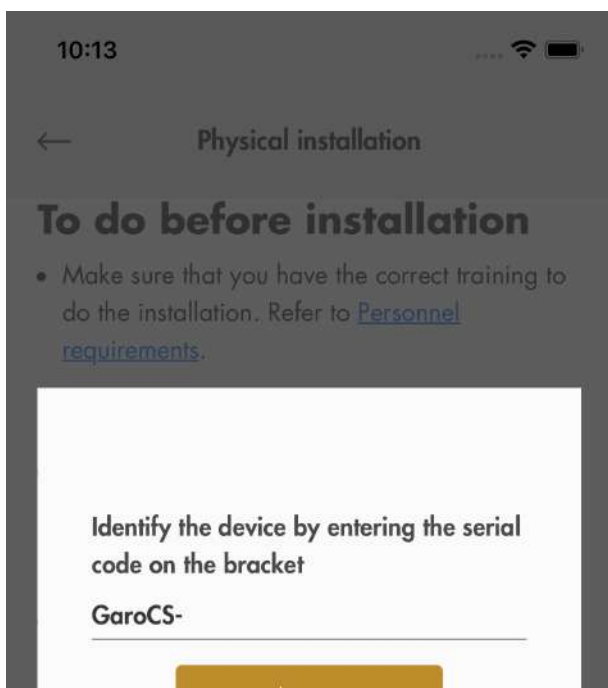


- a. Om en laddstation är konfigurerad för att använda ett lokalt Wi-Fi för internetåtkomst måste en direktanslutning upprättas mellan enheten (mobil med app) och laddstationen. För att upprätta en direktanslutning använder du etiketten med laddenhetens ID för att ange autentiseringsuppgifterna till GARO Connect-appen. QR-koden skannas via appen GARO Connect.

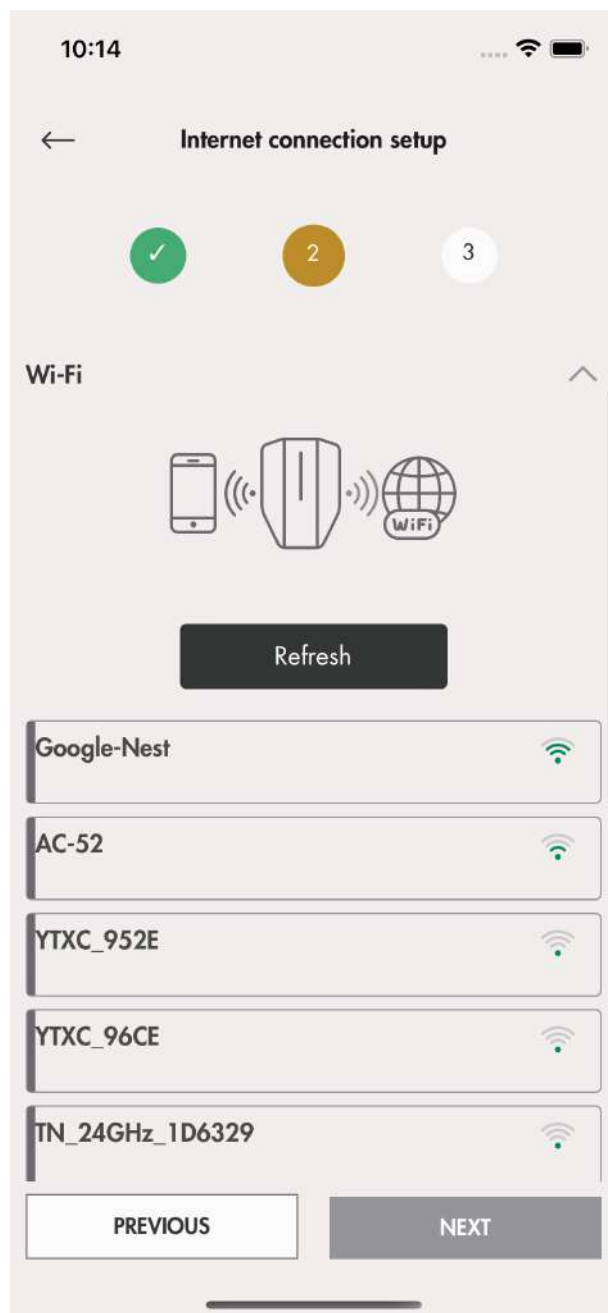


NOTE

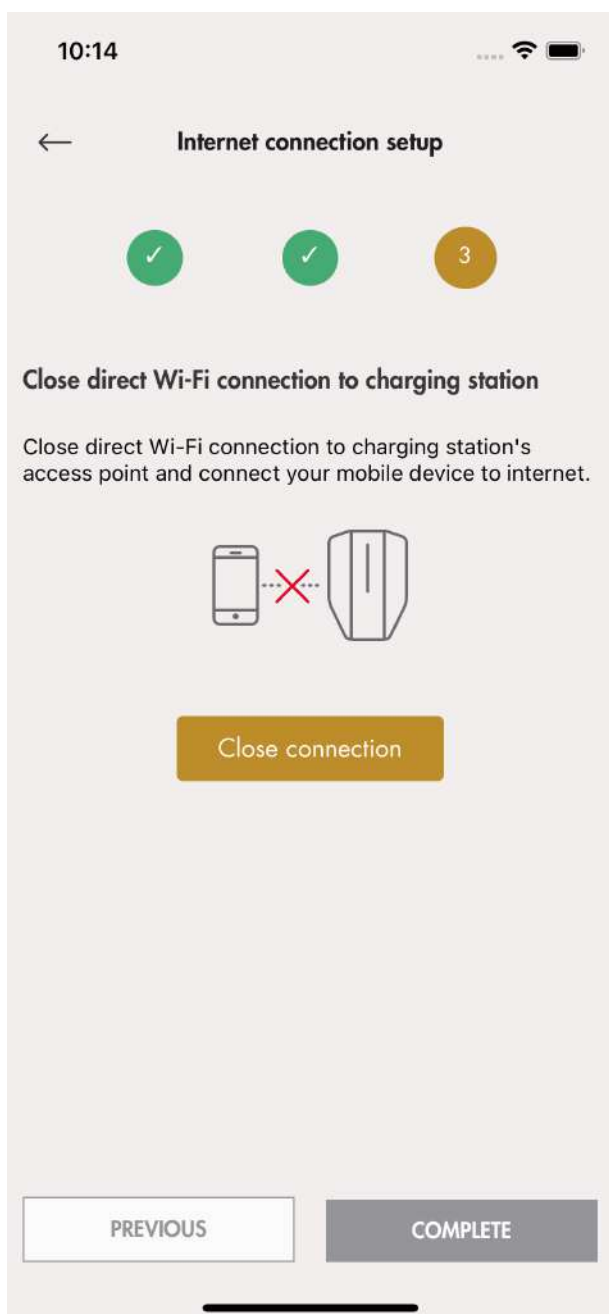
Det går även att skriva in Wi-Fi-autentiseringsuppgifterna (SSID och lösenord) som oformaterad text i GARO Connect-appen om QR-koden inte kan användas.



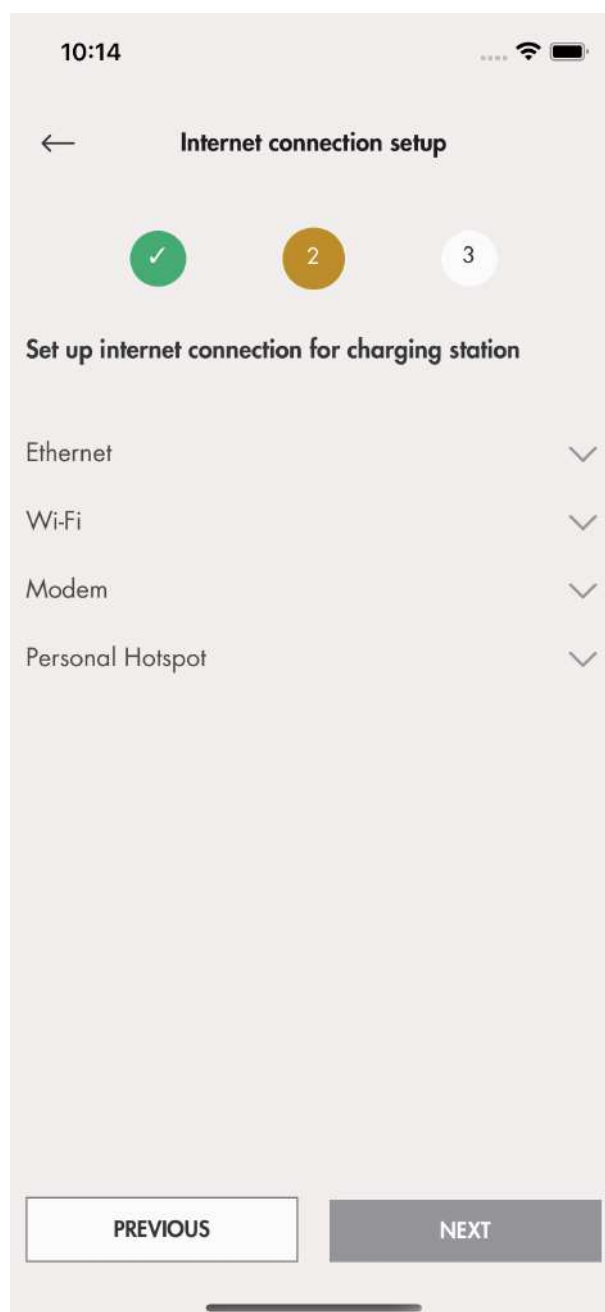
- b. Välj önskad internetanslutning och klicka på *Nästa* (Next). Om Ethernet-kabeln är ansluten till internet ansluts laddenheten automatiskt via kabeln. Om varken Ethernet eller Wi-Fi är tillgängligt ansluts laddenheten automatiskt via 4G/LTE. Om laddstationen är konfigurerad som en del av en anslutningsgrupp genom ett mesh-Wi-Fi ansluts laddstationen automatiskt via denna grupp med mesh-Wi-Fi.



- c. Internetikonen blir grön vid anslutning till internet.

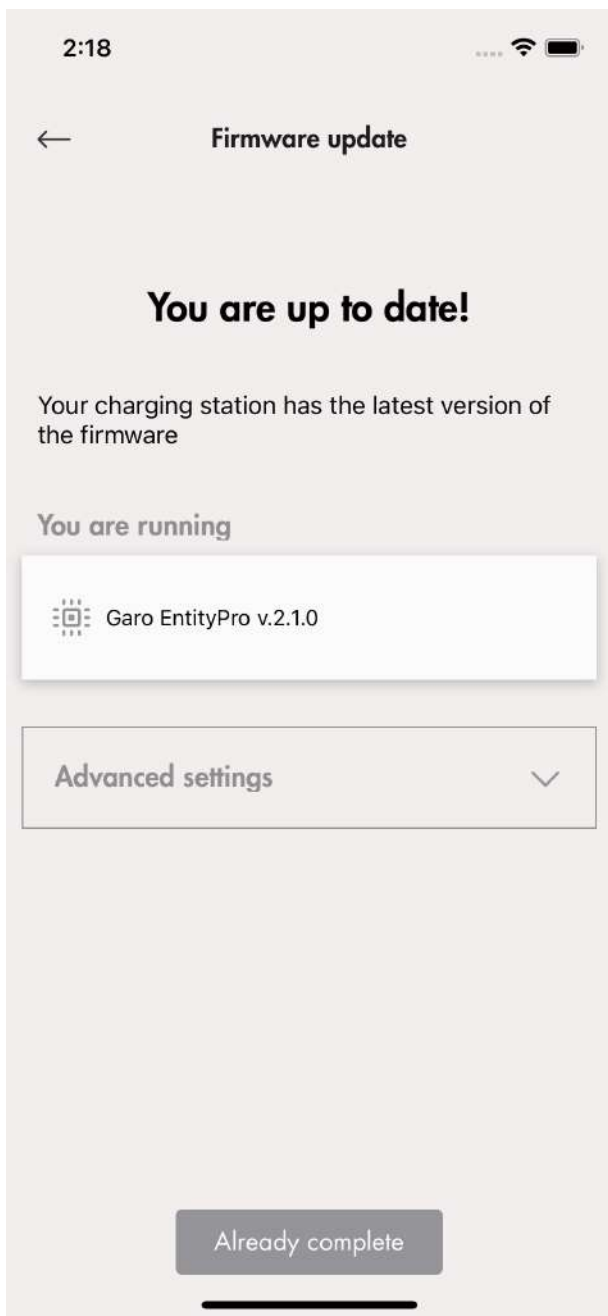


- d. Avbryt direktanslutningen till laddstationen. När internet är anslutet till laddstationen kommunicerar enheten (mobil med app) med laddstationen via internet, så den direkta anslutningen ska avbrytas.



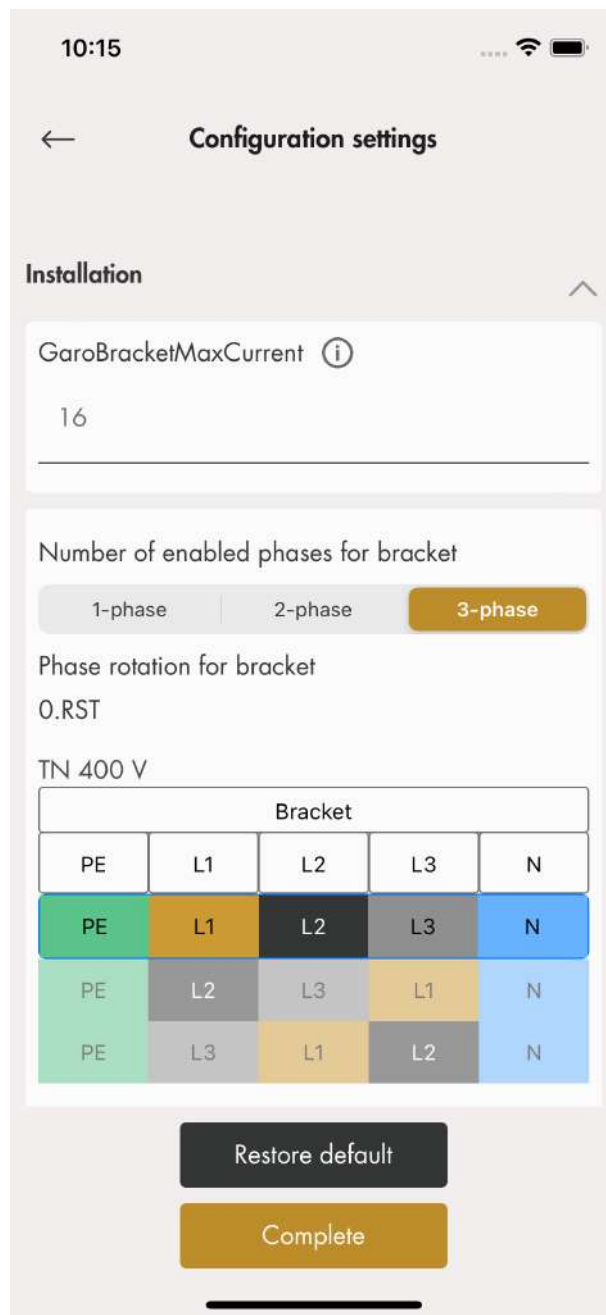
9. Uppdatering av firmware (mjukvara i laddstationen)
Mjukvaran i laddstationen kan alltid uppdateras, men aldrig nedgraderas, eftersom detta inte är tillåtet på grund av cybersäkerhet. Det rekommenderas starkt att du aktiverar automatisk

uppdatering av programvaran
(standardinställning).



10. Konfigurationsinställningar

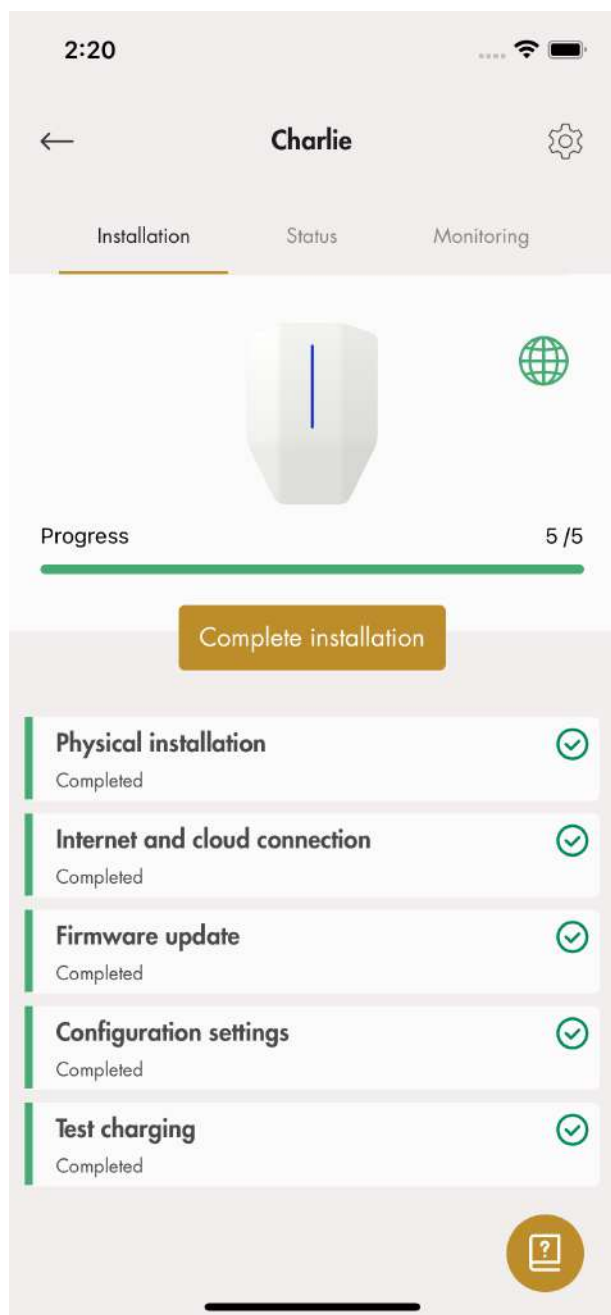
Det finns många konfigurationsinställningar som är möjliga att justera med GARO Connect-appen. I GARO Connect-appen finns information som hjälper dig att göra de inställningar som går att ändra. Vid behov, kontakta GAROs tekniska support för att få mer hjälp.



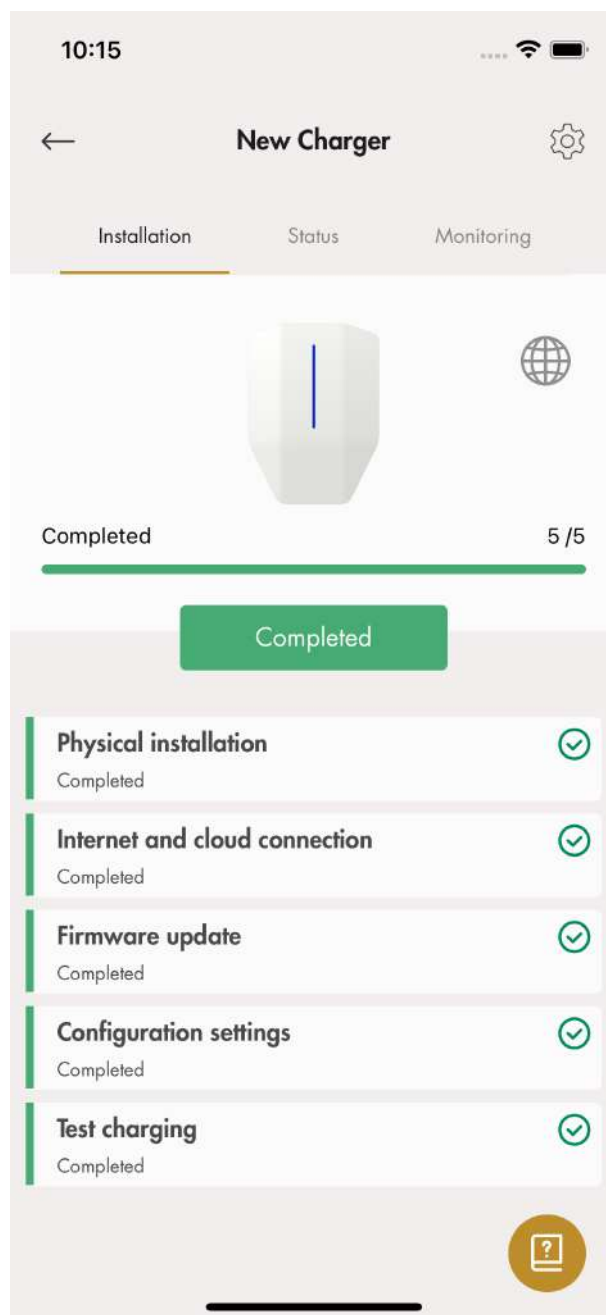
NOTE

För att få information om de olika parametrarna klickar du på ikonen "i".

11. Testa laddning och slutför installationen
Slutför installationen genom att testa laddstationen med en elbilstestare och en elbil.



12. Ange installationen som slutförd
Efter slutlig testning kan installationen av laddheten anges som klar i appen genom att du klickar på Slutförd (Completed). Den blir då tillgänglig att använda och synlig för ägaren.

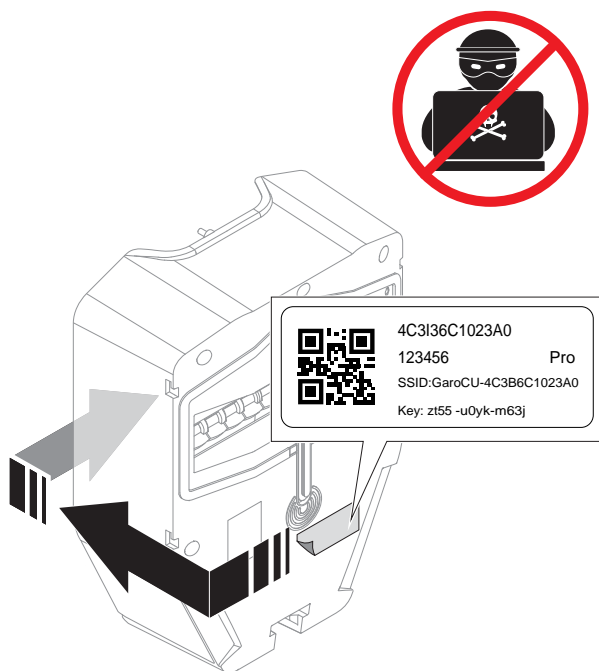


NOTE

När installationen är klar kan alla laddstationer aktiveras och inaktiveras. En inaktiverad laddstation signaleras röd.

13. Ta bort ID-etiketten från laddheten.

Wi-Fi-autentiseringsuppgifterna på denna etikett kan användas för att få obehörig åtkomst till laddstationen. Därför bör denna information betraktas som känslig. Placera den på en säker plats, till exempel på baksidan av laddheten.



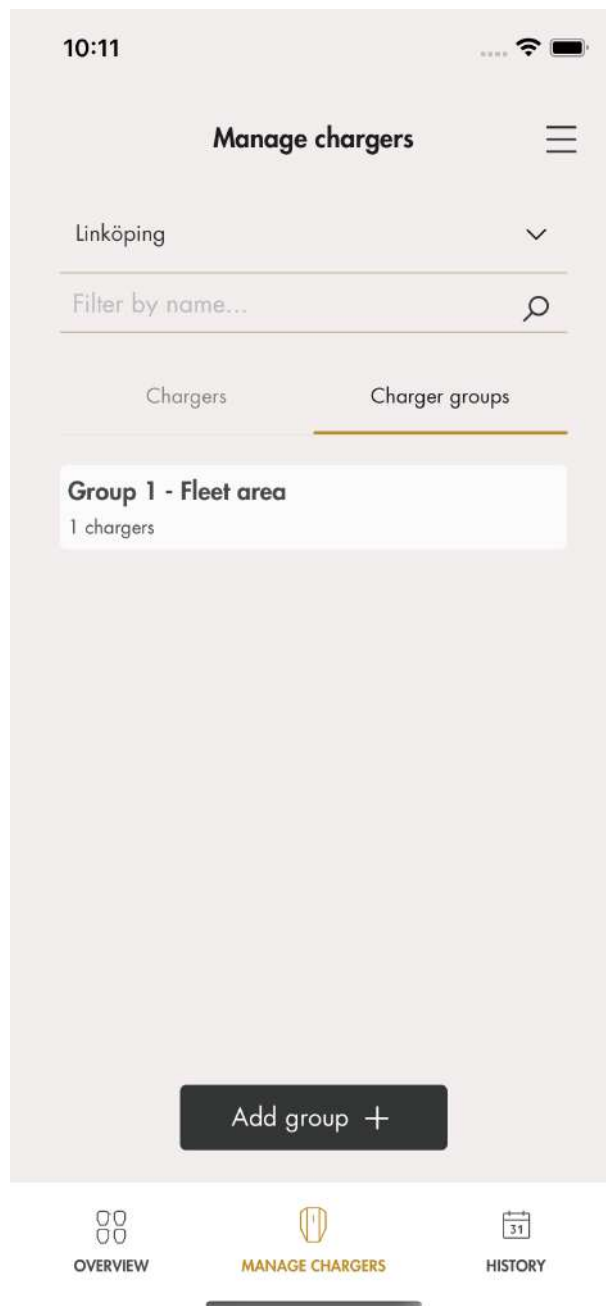
DLM-inställningar (installatör)

DLM-inställningarna är vanliga, men inte obligatoriska.

- Skapa en anslutningsgrupp för laddstationerna.

Anslutningsgrupper kan skapas för att styra laddstationernas maximala strömförbrukning i syfte att skydda säkringar eller andra elektriska systemkomponenter från överbelastning. Konceptet med anslutningsgrupp används också som standardstruktur för internetanslutning. Det är möjligt att inkludera en anslutningsgrupp med en annan anslutningsgrupp som en undergrupp. Upp till fyra gruppnivåer kan ställas in.

En anslutningsgrupp definieras alltid av en maximal ström.

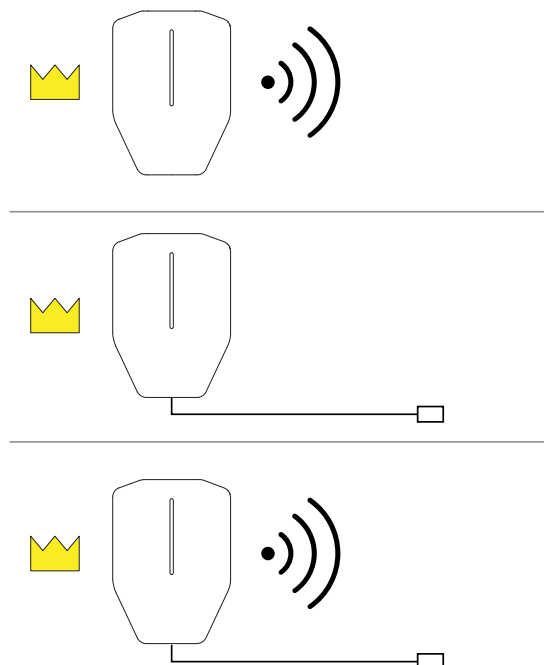


Innan konfigurationen

Innan du bestämmer vilken anslutningstyp som ska användas mellan flera laddstationer (CS) bestämmer du vilken internetanslutningstyp som ska användas för huvudladdstationen. Se [4.9 Så bestämmer du internetanslutningstyp, page 21](#).

Systemet är utrustat med ett inbyggt mesh-Wi-Fi-system som underlättar installationen. Stora avstånd eller radiohinder kan dock kräva fysiska Ethernet-kabelanslutningar. Kabelanslutning rekommenderas, men har fördelar och nackdelar. Den första

laddstationsmodulen måste ställas in som en huvudmodul. Andra laddstationsmoduler kan anslutas till huvudmodulen med mesh-Wi-Fi, Ethernet-kabel eller båda.



Huvudladdstationen är bron mellan mesh-Wi-Fi-systemet och Ethernet-kabeln. Det är inte möjligt att växla mellan Wi-Fi och Ethernet utan att tilldela en laddstation som huvudmodul. Internets anslutningstyp till anslutningsgruppen måste först definieras på huvudenheten.

NOTE

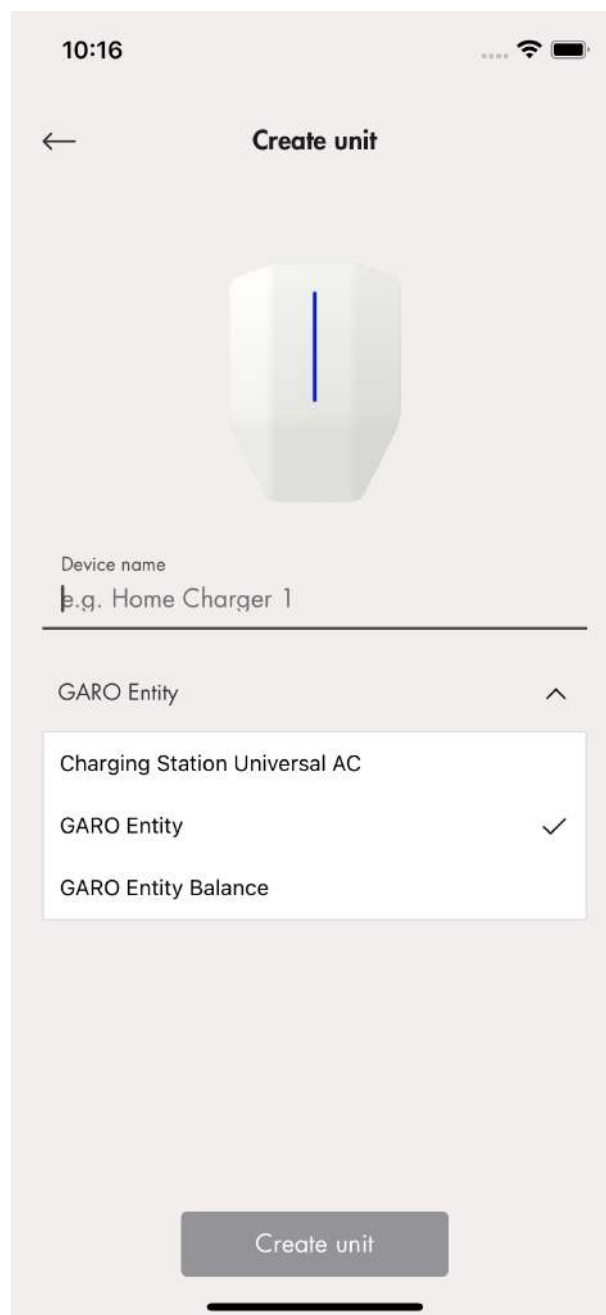
Om DLM används, måste alla laddstationer vara anslutna till samma nätverk.

NOTE

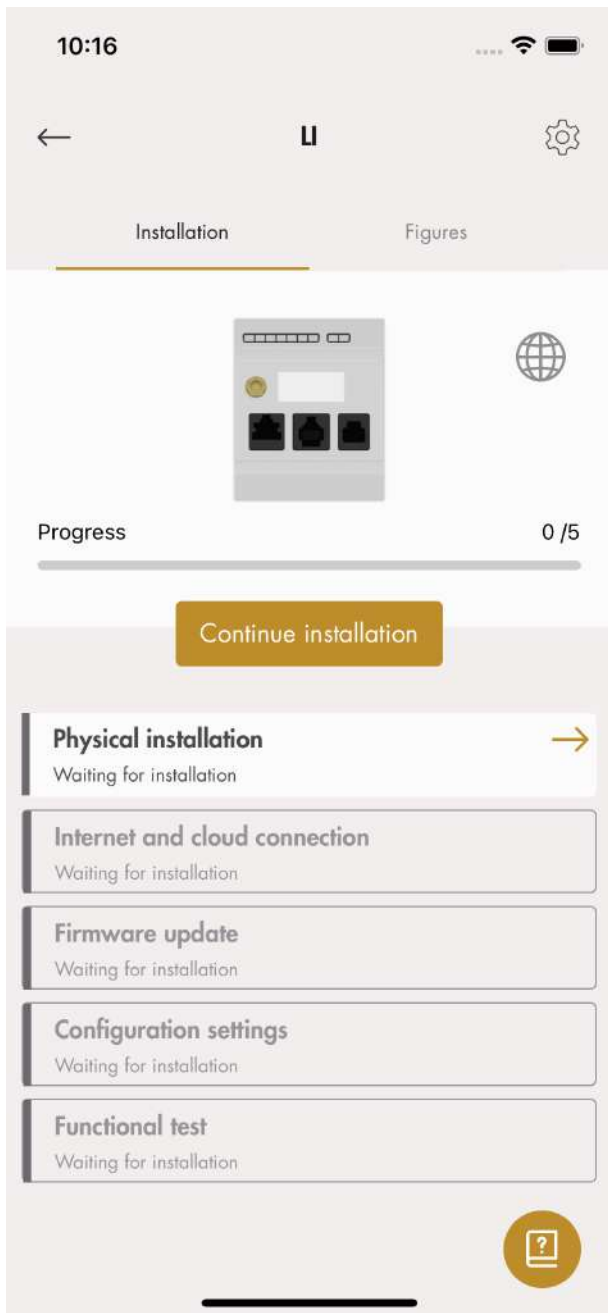
Antalet enheter i en anslutningsgrupp är begränsat till 32. Om fler enheter behövs måste undergrupper användas.

Skapa och konfigurera en effektenhet

1. Skapa en enhet, lägg till ett namn för den och välj GARO Entity Balance.



2. Välj den skapade enheten för att uppdatera inställningarna.
3. Installationsguiden visas. Varje steg måste utföras för att installationen ska slutföras.



4. Fysisk installation. Se [4.14.3 Så installerar du effektenheten i ett elskåp, page 69](#).
5. Koppla den effektenhet du skapat i appen till en fysisk effektenhet genom att skanna QR-koden på effektenheten eller ange seriekoden för att bekräfta enheten och klicka på Slutför (Complete). Nu är den fysiska DLM:n ansluten till den enhet som skapats i GARO Connect-appen.



6. Internetanslutning

Om Ethernet-kabeln är ansluten till internet ansluts DLM-enheten automatiskt via kabeln. Om DLM-enheten är konfigurerad som en del av en anslutningsgrupp via ett mesh-Wi-Fi ansluts DLM-enheten automatiskt via denna grupp med mesh-Wi-Fi. Anslutningsstatusen syns i GARO Connect-appen. Om ett lokalt Wi-Fi ska användas för internetåtkomst gör du följande:

- a. Upprätta en direktlänk mellan den mobila enheten, där appen används, och effektenheten.
- b. För att ange Wi-Fi-autentiseringsuppgifterna skannar du QR-koden ELLER anger SSID:t och lösenord manuellt.
- c. Appen ska visa att en anslutning mellan appenheten (mobiltelefonen) och effektenheten har upprättats.
- d. Välj vilken typ av internetanslutning som ska användas (i det här fallet lokalt Wi-Fi).
- e. Ange autentiseringsuppgifterna för det lokala Wi-Fi som ska användas som internetanslutning (SSID och lösenord).
- f. När anslutningen till internet upprättas visas detta i appen (internetikonen blir grön).

- g. Avbryt direktanslutningen till åtkomtpunkten i effektenheten. När internet är anslutet till laddstationen kommunicerar appenheten (mobiltelefonen) med DLM-enheten via internet, så den direkta anslutningen ska avbrytas.

NOTE

På etiketten med effektenhetens ID finns autentiseringsuppgifter för effektenheten och de bör betraktas som känslig information ur ett cybersäkerhetsperspektiv.

7. Uppdatering av firmware (mjukvara i laddstationen)

Mjukvaran i laddstationen kan alltid uppdateras, men aldrig nedgraderas eftersom detta inte är tillåtet på grund av cybersäkerhetsrisker. Det rekommenderas starkt att du aktiverar automatisk uppdatering av programvaran (standardinställning).

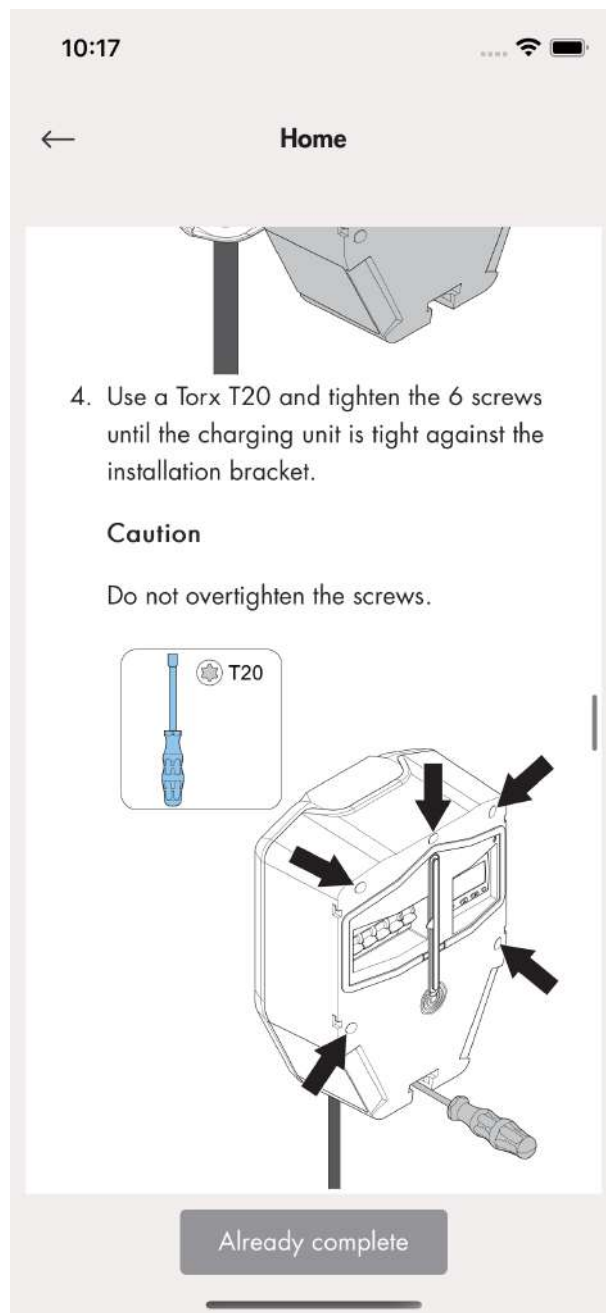
8. Konfigurationsinställningar

Eftersom effektenhetens huvudfunktion är att övervaka strömmen är huvudinställningen att välja vilken typ av ingång som ska användas. Indata typen är beroende av varianten av effektenhet, dvs. Balance Basic eller Balance Advanced. Använd de guidade inställningarna för att definiera vilka indata som ska användas. Det finns flera ytterligare avancerade konfigurationsinställningar som är möjliga att justera med GARO Connect-appen. För att få information om de olika parametrarna klickar du på ikonen "I".

9. Funktionstest

Utför nödvändiga funktionstester, till exempel att testa konfigurationen av effektenheten för att säkerställa att laddströmmen begränsas vid höga belastningsförhållanden.

10. Slutför installationen.



11. När installationen är klar kan du lägga till den i en anslutningsgrupp.

4.14 DYNAMISK LASTBALANSERING (DLM)

4.14.1 FUNKTIONER FÖR DYNAMISK LASTBALANSERING (DLM)

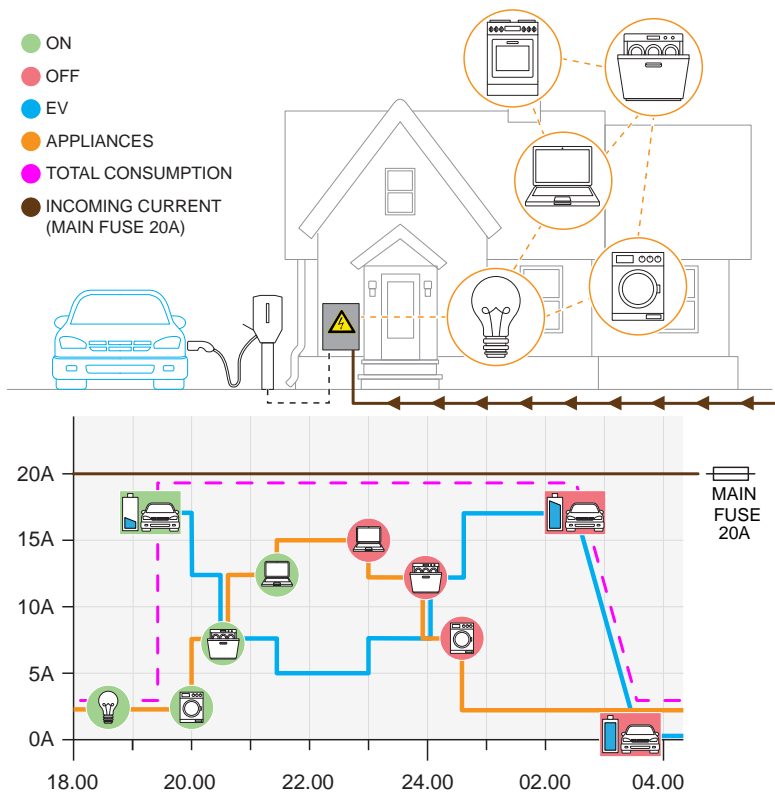
Dynamisk lastbalansering (DLM) baseras på en gruppering av laster som delar en specifik kritisk utrustning, till exempel en säkring. Varje anslutningsgrupp baseras på en huvudenhet

(laddstation eller effektenhet) i anslutningsgruppen. Huvudenheten bör helst vara anslutningspunkten för internet, men det är inte ett måste. Alla enheter kan definieras som internetgatewaymaster.

Anslutningsgruppen definieras även av en maximal ström. Denna är vanligtvis samma som säkringen som ska skyddas mot överbelastning.

Anslutningsgruppen består antingen av (A) en eller flera laddstationer, där den faktiska strömmen beräknas som

summan av strömmen i alla laddstationer, eller (B) flera laddstationer tillsammans med andra laster. Om anslutningsgruppen också består av flera laster, behöver den faktiska strömmen övervakas med hjälp av en effektenhet. Effektenheten fungerar också som DLM-master för den här anslutningsgruppen. Laddstationerna (inklusive eventuella undergrupper) delar den återstående strömmen (outnyttjad säkringskapacitet) för att förhindra överbelastning.



Den faktiska strömmen mäts med strömtransformatorer eller energimätare, och överförs till systemet via en effektenhet. Det är möjligt att definiera flera anslutningsgrupper som en hierarki på högst fyra nivåer.

NOTE

Internetanslutning är nödvändigt för att man ska kunna konfigurera, dock inte för själva driften.

effektenheten överför aktuell information till DLM-systemet genom att läsa av en strömtransformator eller en energimätare och fungerar som huvudenhet för DLM i anslutningsgruppen. Det är lämpligt att låta effektenheten också utgöra internetanslutningspunkt för anslutningsgruppen, men inte nödvändigt. Effektenheten kan anslutas till internet via Wi-Fi eller

Ethernet. Se [4.14.3 Så installerar du effektenheten i ett elskåp, page 69](#). Det kan även ingå i ett Wi-Fi Mesh-nätverk.

En effektenhet krävs i de flesta installationer och alla inställningar görs i GARO Connect-appen. Kommunikationsplattformen är i samma nätverk som laddstationen/-stationerna och kommunikationen använder samma struktur som mesh-Wi-Fi eller Ethernet-kablar.

NOTE

Effektenheten finns i två versioner, GARO Entity Balance Basic och GARO Entity Balance Advanced. Skillnaden mellan dem är anslutningsbarheten. GARO Entity Balance Basic bör passa de flesta installationer, se [8.2 Tekniska data, effektenhet, page 89](#).

Lastbalansering på flera nivåer

Garos Entity-systemet för DLM möjliggör lastbalansering på flera nivåer. Detta innebär att effektbegränsningar på flera nivåer i elanläggningen kan skyddas. Upp till fyra nivåer.

Den första nivån kan vara en säkring som används för en grupp laddstationer. Om en anslutningsgrupp endast innehåller laddstationer krävs ingen effektbegränsning. Totalströmmen beräknas då genom att laddstationens momentana ström summeras.

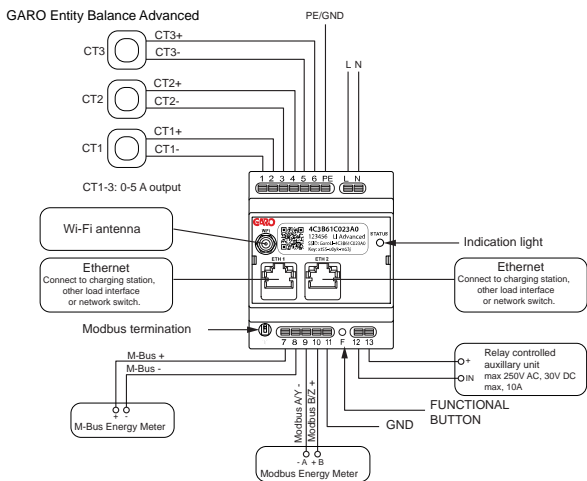
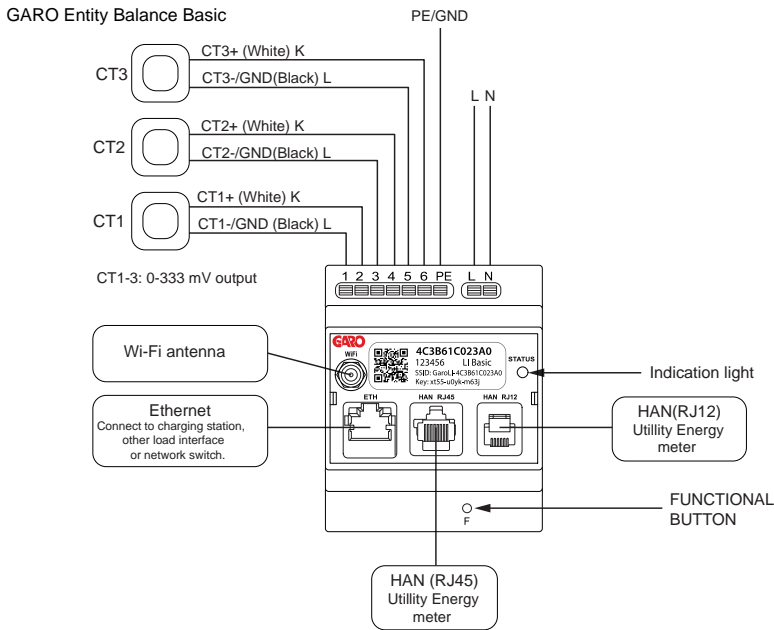
Den andra nivån kan vara den säkringen som används för byggnaden där laddstationerna är anslutna.

En tredje nivå kan vara huvudsäkringarna till platsen.

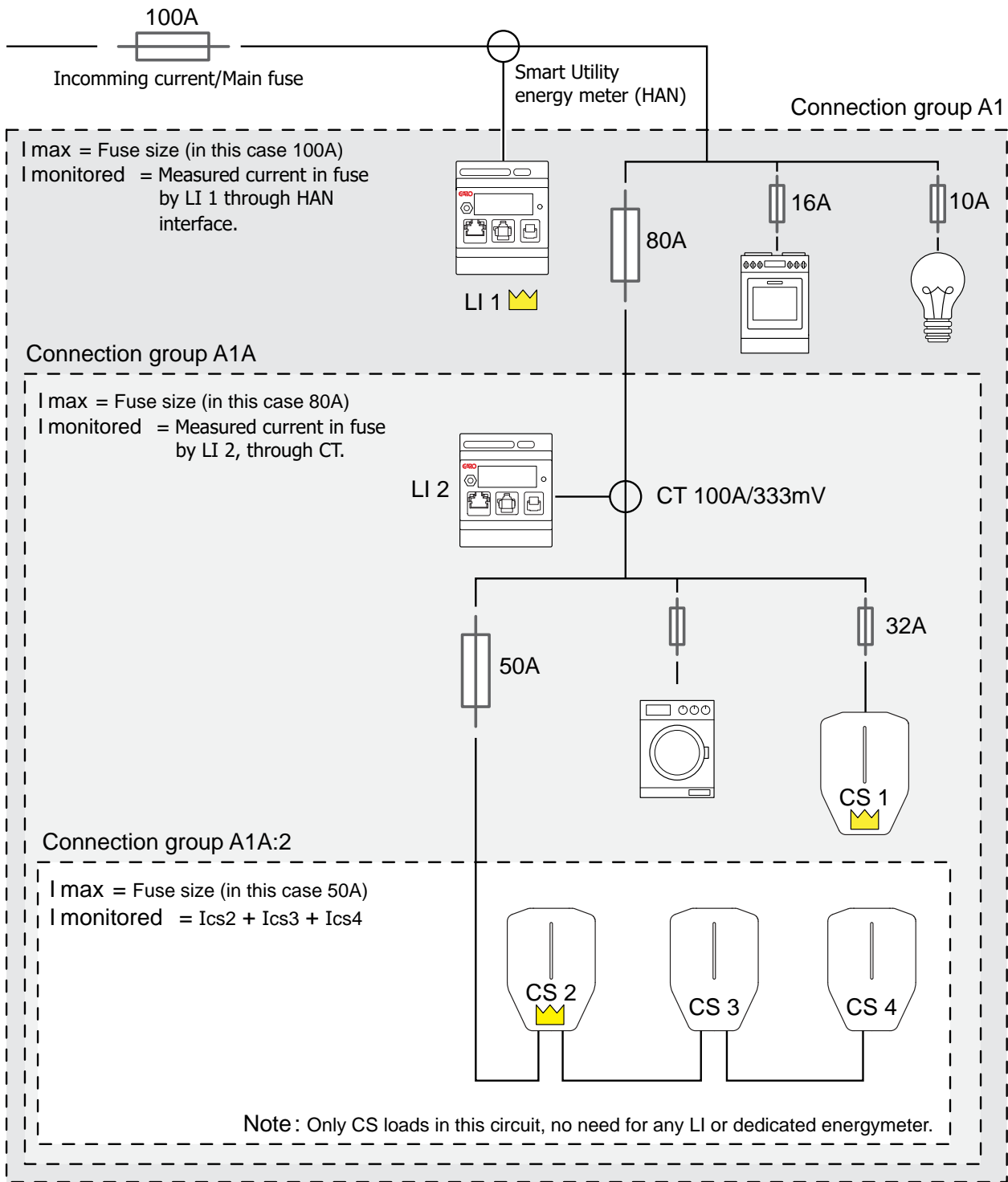
Upp till fyra nivåer är möjliga att konfigurera med det appbaserade användargränssnittet. Dessa inställningar görs av installatören.

Genom att använda GARO Connect-appen kan du analysera eventuella begränsningar som uppstår för att se vad som orsakar begränsningen.

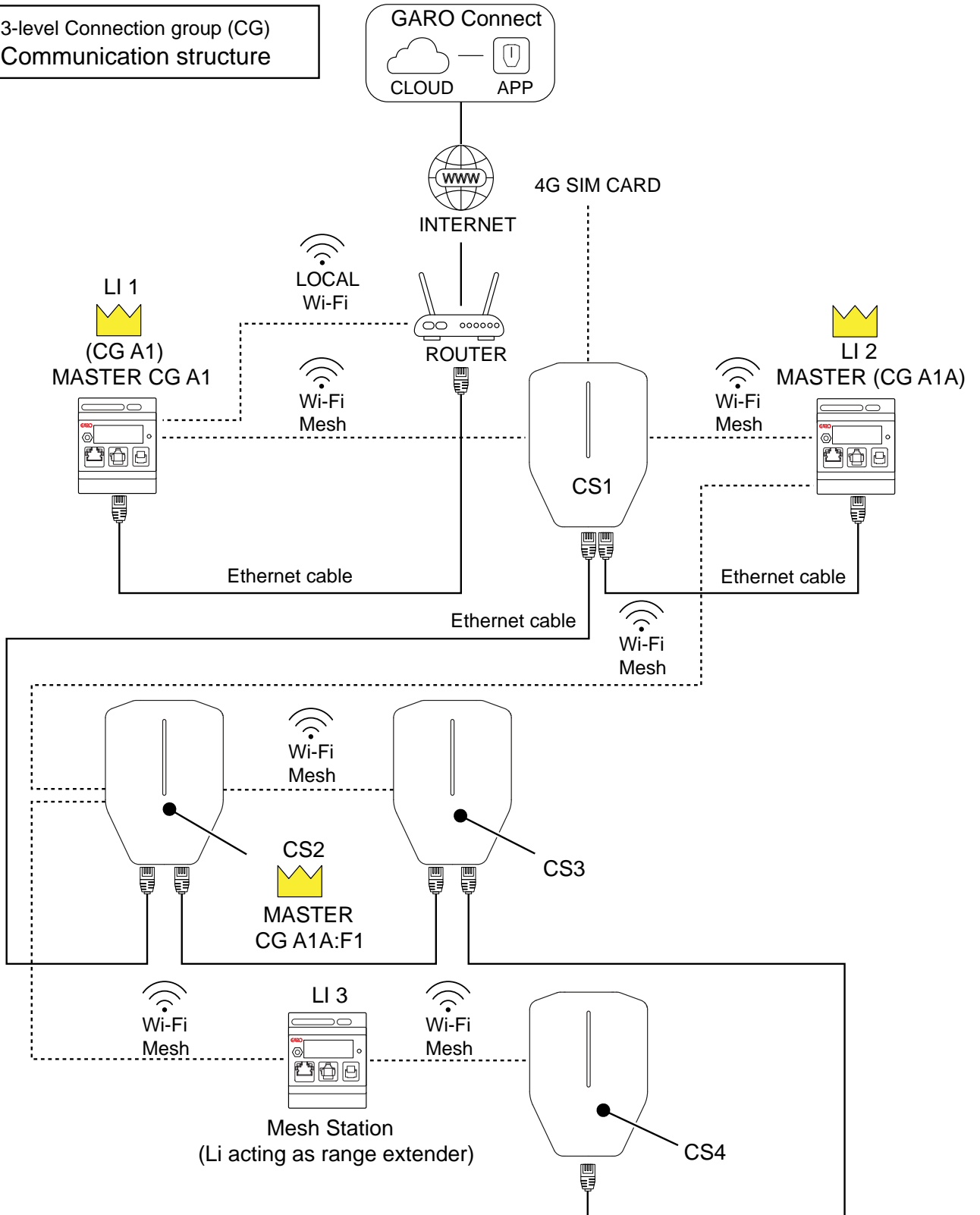
4.14.2 INSTALLATIONSÖVERSIKT FÖR DYNAMISK LASTBALANSERING (DLM)



3-level Connection group (CG)
Power monitoring structure

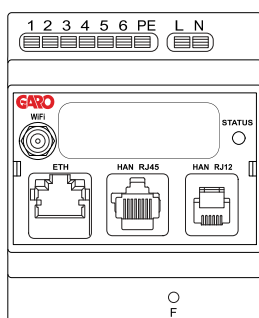


3-level Connection group (CG)
Communication structure

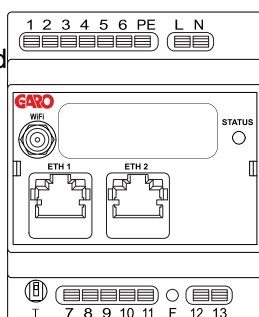


4.14.3 SÅ INSTALLERAR DU EFFEKTEHETEN I ETT ELSKÅP

GARO Entity
Balance Basic



GARO Entity
Balance Advanced

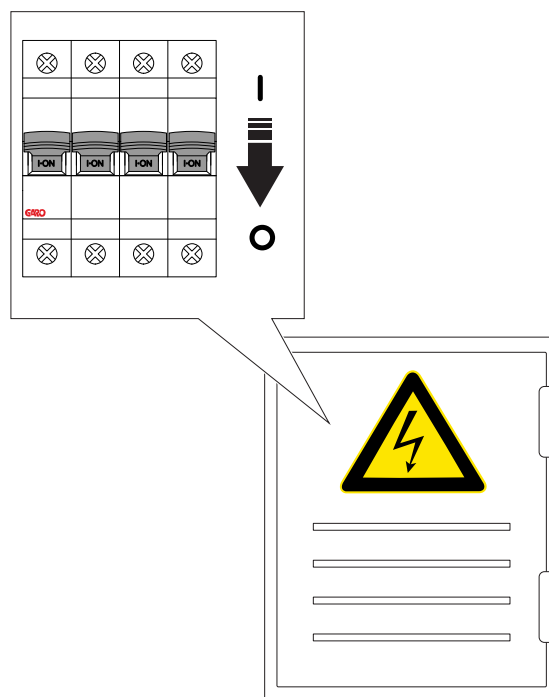


Detta är en allmän instruktion för installation av effektenheten. Effektenheten är avsedd att fungera som ett gränssnitt till effekt- och strömmätarna som ingång till DLM-systemet i GARO Entity-laddstationer. Förfarandet skiljer sig åt mellan olika installationer och kan också skilja sig åt på grund av nationella bestämmelser. Effektenheten är konstruerad för montage på DIN-skena. Två olika effektenhetsenheter finns: GARO Entity Balance BASIC och GARO Entity Balance ADVANCED.

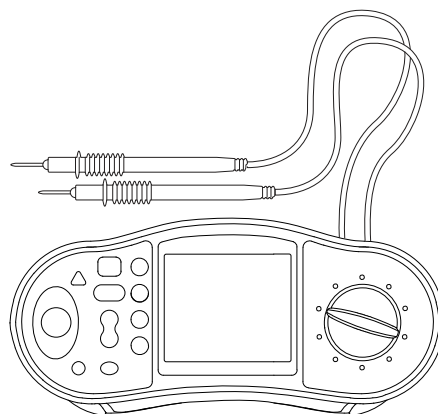
NOTE

Detta kapitel visar installationen av GARO Entity Balance BASIC-modellen. Processen för GARO Entity Balance ADVANCED är liknande.

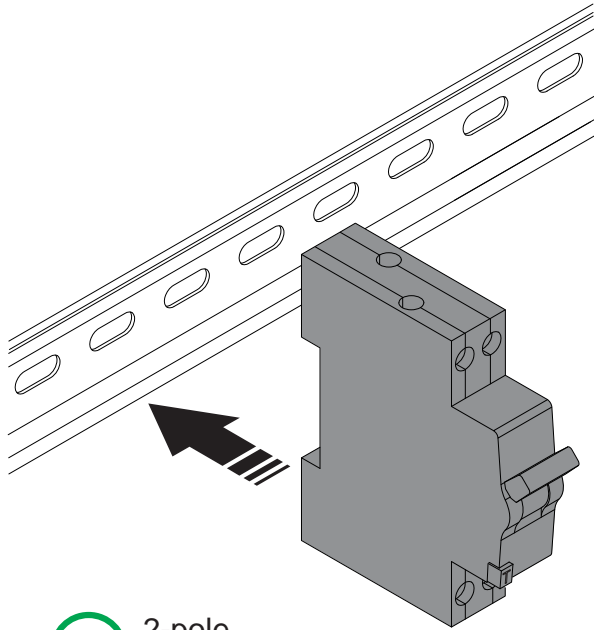
1. Stäng av strömmen/spänningen med en lämplig isolerande huvudströmbrytare.



2. Se till att strömmen (spänningen) är avstängd.

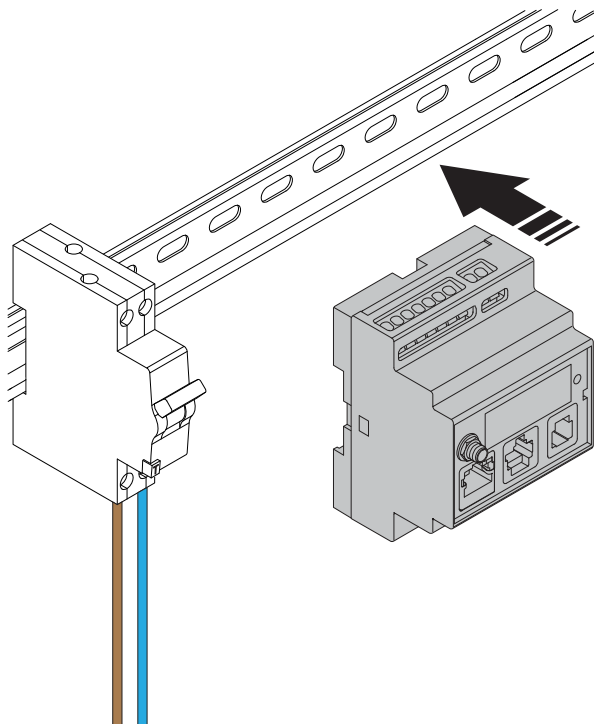


3. Installera en försäkring som fungerar som fränskiljare att mata effektenheten. (tex. RCBO eller MCB) Effektenheten kräver normalt en individuell isolerings- och skyddsanordning för 230 V. För detta ändamål rekommenderar vi att du använder en tvåpolig RCBO på 2–10 A.

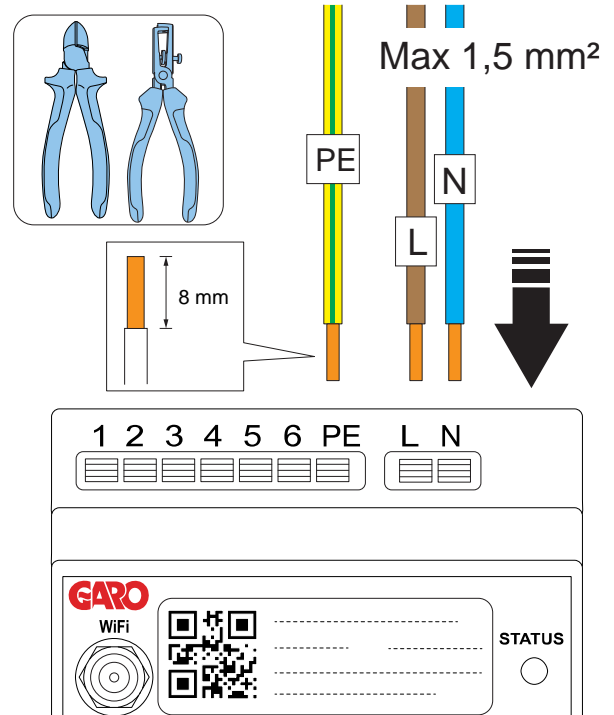


 2-pole
2-10 A

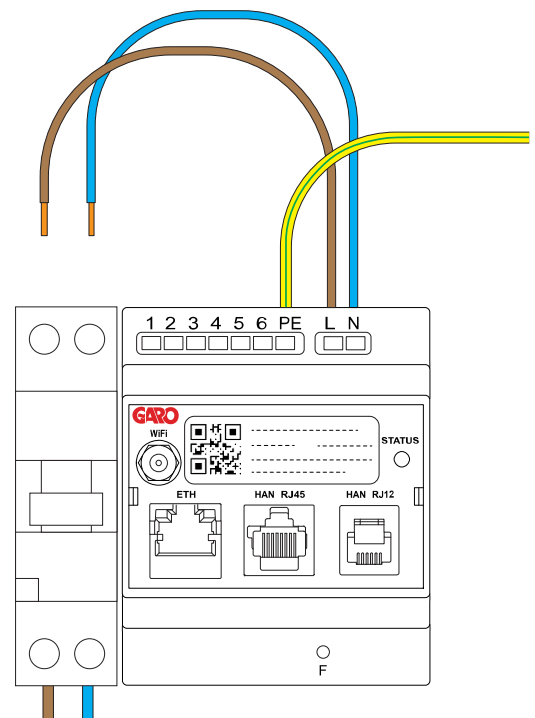
4. Montera effektenheten (C) på DIN-skenan.



5. Skala ledarna och anslut effektenheten till 230 V AC. (Se det elschemat för alla elektriska anslutningar.)



6. Anslut effektenheten till försäkring/frånskiljaren.



7. Om strömmen mäts med strömtransformator väljer du passende strömtransformator (CT) för installationen.

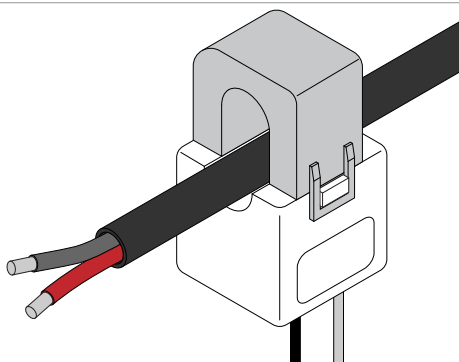
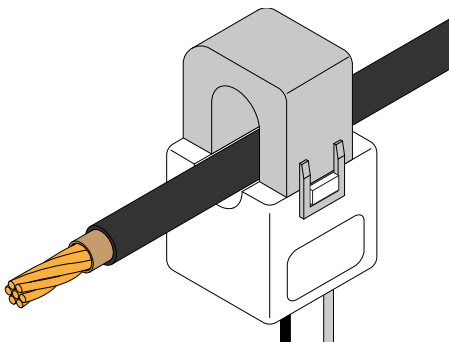
WARNING

Se till att du väljer en strömtransformator som passar din installation. Strömtransformatorer av två utgångstyper kan användas, uteffektintervall på 0–333 mV eller 0–5 A. För enkel installation rekommenderar GARO typen 0–333 mV när det är möjligt.

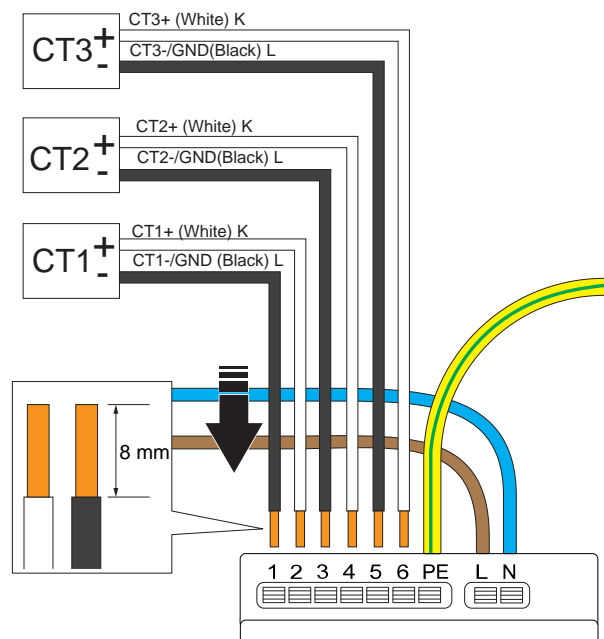
0–333 mV gäller endast för GARO Entity Balance BASIC och 0–5 A gäller endast för GARO Entity Balance ADVANCED. (Obs! Strömtransformatorer av utgångstypen 0–5 A får aldrig utsättas för öppna kretsförhållanden. Antingen anslutna till mätgång eller kortslutna. Aldrig öppna/icke anslutna. Risk att de förstörs och för farliga spänningar.)

NOTE

Detta kapitel visar installationen av GARO Entity Balance BASIC och de GARO Strömtransformator 0–333 mV som finns som tillbehör. Processen för GARO Entity Balance ADVANCED är liknande.



8. Avisolera CT-ledningarna och anslut strömtransformatorerna till effektenheten.

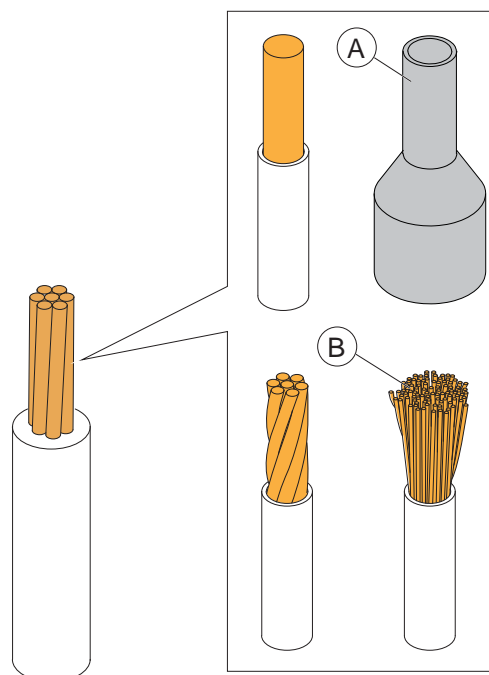


CT1-3: 0-333 mV (Basic)
CT1-3: 0-5 A (Advanced)

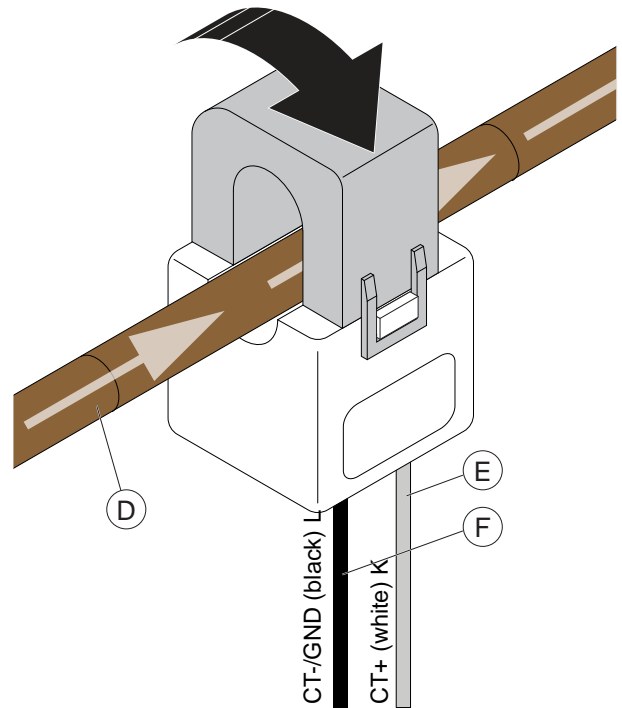
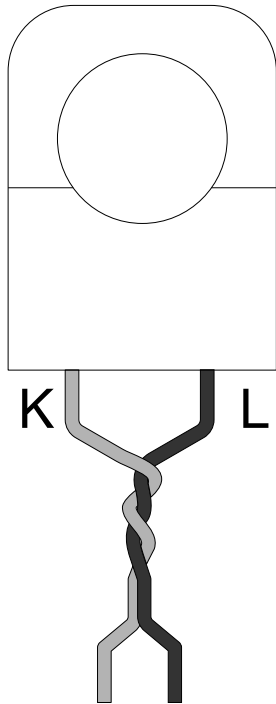
Använd en ändhylsa (A) om ledaren är fintrådig (B).

NOTE

PE-ledaren är internt ansluten till en av varje strömtransformators terminal (nr. 1, 3, 5). Detta för att ge en definierad spänningspotential.

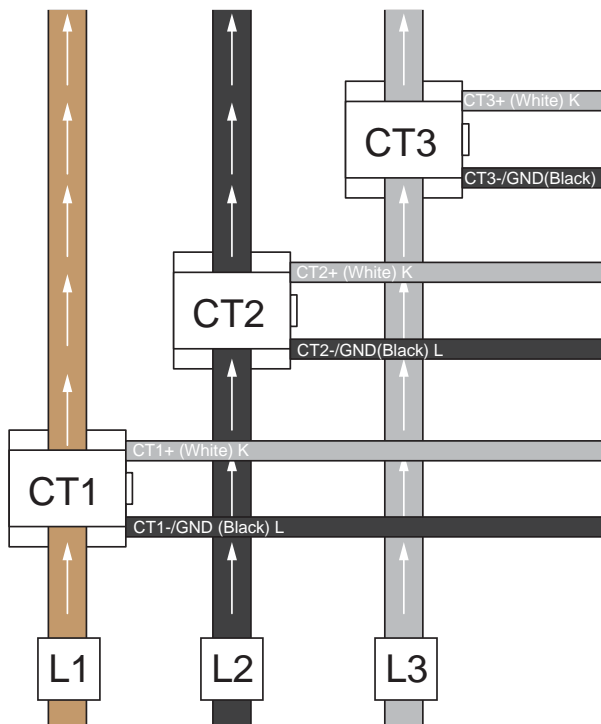


Ingångsterminalerna 1, 3 och 5 är internt anslutna till PE i effektenheten.



Vi rekommenderar att du partvinnar ledarna för att minska inducerade störningar.

- Montera strömtransformatorerna runt den ledare som skall övervakas. Beakta riktningen.

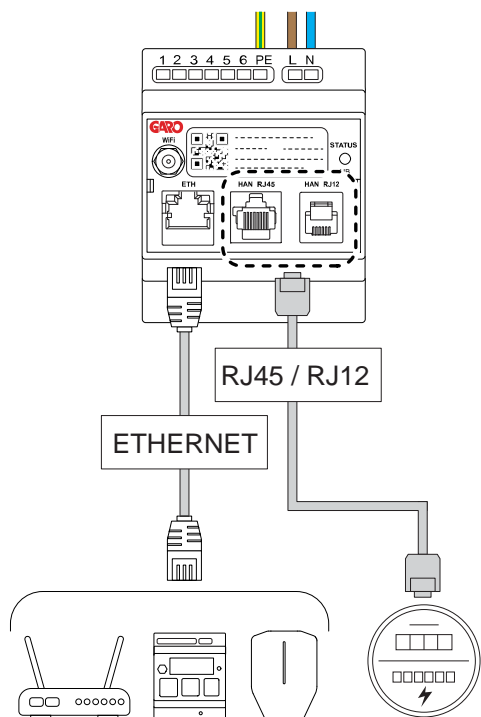


- Se till att metallkontaktytorna är ordentligt rena innan du stänger den delbara strömtransformatorn. Stäng CT-klämman. Ett klick skall höras när den låser.

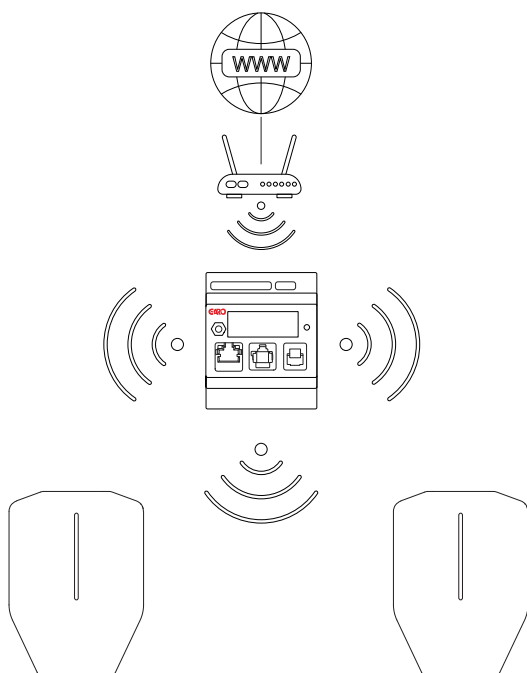
CAUTION

Notera riktningen på den övervakade ledaren (D) och positionen för strömformatorns positiva (K) och negativa (L) kabel.

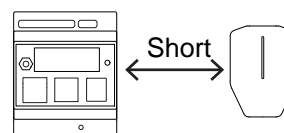
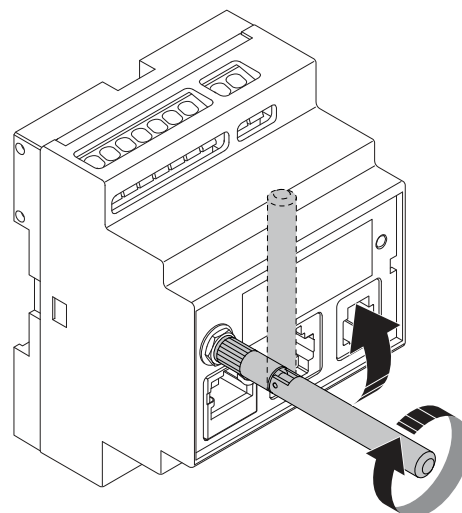
- GARO Entity Balance BASIC är förberedd för HAN-kommunikation till moderna h debiteringsenergimätaren (nätägarens elmätare), baserat på RJ12- eller RJ45-anslutningar. (HAN är endast tillgängligt på GARO Entity Balance BASIC.)
- Effektenheten utgör en del av det totala kommunikationsnätverket för GARO Entity-laddstationen, som kan baseras på antingen Ethernet-kabel eller mesh-Wi-Fi. GARO Entity Balance BASIC har en (1) RJ-45 Ethernet-port. GARO Entity Balance ADVANCED har två (2) RJ-45 Ethernet-portar. I de flesta installationer utförs extern internetanslutning via effektenheten.



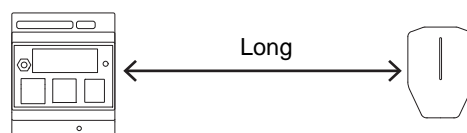
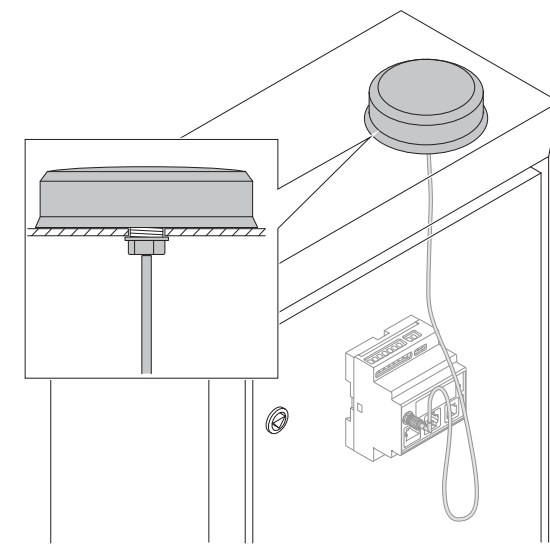
13. Vi rekommenderar att du alltid ansluter en antenn även om Wi-Fi eller mesh-Wi-Fi inte används.



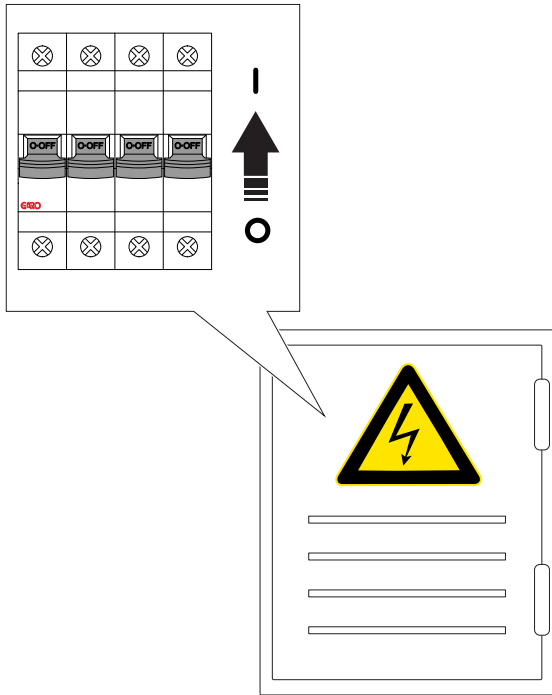
14. Den korta externa antennen levereras med produkten. Använd denna antenn om avståndet till laddstationen är kort. Det finns flera faktorer som kan minska antennens räckvidd (dvs. hinder, metallskåp, annan radioutrustning etc.).



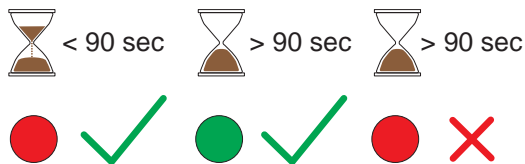
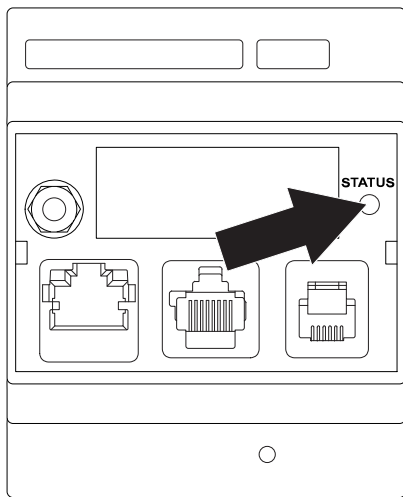
15. En extern, panelmonterad wifi-antenn finns som tillbehör. Den används när avståndet till Wi-Fi eller närmaste enhet i mesh-Wi-Fi-anslutningsgruppen (= annan enhetsmodul) är långt eller hinder kan uppstå. Monteringsanvisningar levereras med den externa antennen. Om effektenheten är monterad inuti ett metallskåp rekommenderas det starkt att du använder den externa panelmonterade Wi-Fi-antennen.



16. Spänningssätt installationen/slå på strömmen.



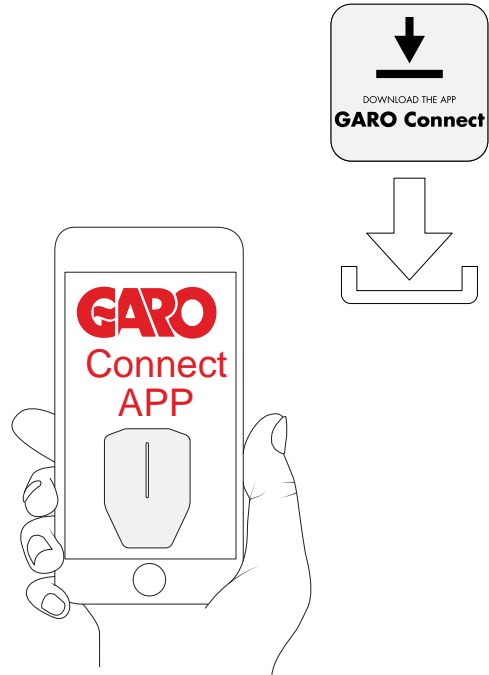
17. Ljusindikeringen på fronten lyser rött vid uppstart.
Se till att ljusindikeringen på effektenheten blir grön.
Det kan ta 60–90 sekunder.



NOTE

Om ljusindikeringen på effektenheten inte blir grön inom 90 sekunder från att effektenheten spänningssätts (strömmen slås på) läser du avsnittet Felsökning på sidan 83.

18. Ladda ner GARO-appen från AppStore eller Google Play Butik.



19. Testa konfigurationen för lastbalansering för att säkerställa att laddströmmen begränsas vid höga belastningsförhållanden.

20. Skanna QR-koden på effektenheten. Konfigurera inställningarna i GARO-appen.



5 HANTERING

WARNING

Läs och se till att du förstår säkerhetskapitlet innan produkten används. Se [2 Säkerhet, page 9](#).

5.1 SÅ LADDAR DU EN ELBIL

1. Om laddstationen har ett type 2-uttag ansluter du en laddningskabel till type 2-uttaget.

NOTE

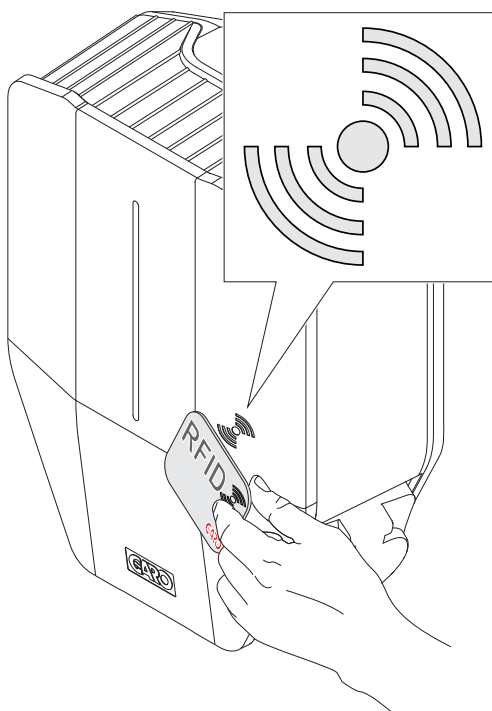
Det är möjligt att låsa laddningskabeln till ett type 2-uttag med Garo Connect-appen. Förutom ägaren av laddstationen är det bara elbilsföraren som har låst laddningskabeln som kan låsa upp kabeln.

2. Anslut laddningskabeln till elbilen.
3. Om laddstationerna avger ett gult blinkande ljus krävs tillstånd. Gör något av följande:

NOTE

Om laddstationen är inställd på gratis laddningsläge (standard) krävs ingen auktorisering och laddningen startar omedelbart.

- a. Håll antingen din RFID-tag mot RFID-läsaren på laddstationen



- b. ELLER logga in i GARO Connect-appen och välj *Ladda och använd* (Charge and use) (A). Välj plats (B) och laddstation (C).

Laddningen startar efter auktoriseringen.

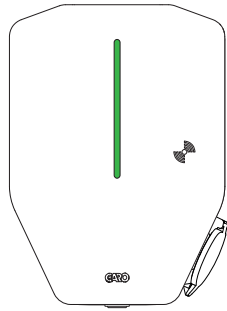
NOTE

Följande inställningar finns också i GARO Connect-appen.

- Schemalägg laddningen.
- Hantera personliga inställningar och de personliga RFID-taggar.
- Övervaka laddningsprocessen.
- Gör en kontroll av statusen och platsen för de laddstationer som är tillgängliga för användaren.

Dessutom kan pågående sessioner övervakas och laddningshistoriken analyseras.

5.1.1 INDIKERINGS LJUS



A			H		
B			I		
C			J		
D			K		
E			L		
F			M		
G					

	När	Betydelse
A	Fast grönt sken.	Laddstationen är tillgänglig för laddning.
B	Grönt långsamt blinkande ljus, 1 Hz.	Laddstationen väntar på antingen en anslutning till eller en fränkoppling av en elbil.
C	Fast gult sken.	Typ 2-kontakten är inte i rätt position. Försök ansluta igen.
D	Gult långsamt blinkande ljus, 1 Hz.	Laddstationen är reserverad eller väntar på godkännande av elbilsföraren.
E	Gult snabbt blinkande ljus, 10 Hz.	Elbilsförarens auktorisation kontrolleras.
F	Blått pulserande ljus, 1 Hz.	Elbilen laddas.
G	Långsamt blinkande blått ljus.	Laddningen startar laddningen enligt tidsschemat.
H	Fast blått sken.	Laddningsprocessen har avslutats av elbilen.
I	Fast rött sken.	Laddstationen inaktiveras av GARO Connect-appen eller den externa aktiveringssignalen.

J	Långsamt blinkande rött ljus, 0,5 Hz.	Fel i laddstationen eller elbilen. Koppla från elbilen och försök igen. Om brytaren har löst ut, måste en manuell återställning av den allpoliga brytaren göras. Det kan även ingå i ett Wi-Fi Mesh-nätverk.
K	Rött snabbt blinkande ljus i 3 sekunder, 10 Hz.	Laddstationen kan inte hitta auktoriseringen för elbilsföraren.
L	Långsamt blinkande rött och blått ljus, 1 Hz.	Uppdaterar programvaran.
M	Inget ljus.	Laddstationen har ingen strömförsörjning, alternativt är indikeringsljusets intensitet reducerad.

5.2 SÅ SCHEMALÄGGER DU LADDNINGEN

1. Öppna GARO Connect-appen på en mobil enhet.
2. Navigera till *Ladda och använd* (Charge and use).
3. I vyn *Mina laddare* (My chargers) klickar du på laddstationen för att ställa in ett schema.
4. Klicka på *Schemalägg laddning* (Schedule Charging) i den vy som öppnas.
5. Följ instruktionerna i appen för att ställa in laddningstid.

5.3 SÅ ÖVERVAKAR DU LADDNINGSPROCESSEN

1. Öppna GARO Connect-appen på en mobil enhet.
2. Navigera till *Ladda och använd* (Charge and use).
3. I den här vyn kan du navigera till alla de laddstationer som används av ett elbilsförarkonto/ en elbilsföraridentitet upp till samma åtkomstnivå. Laddningsprocessen kan startas, stoppas och laddning schemaläggas (gäller endast ägda laddstationer) och du kan se status för laddstationen och laddkapaciteten.

5.4 SÅ AVBRYTER DU LADDNINGEN AV ELBILEN

1. Utför någon av procedurerna nedan för att stoppa laddningen.
 - a. Följ instruktionerna för elbilen, dvs. elbilen kommer att initiera ett stopp av laddningen.
 - b. Använd ett RFID som är ansluten till samma elbilsförare som startade laddningen. Endast elbilsföraren som startade laddningen kan stoppa den.
 - c. Använd GARO Connect-appen och logga in som den elbilsförare som startade laddningen.
2. Koppla bort type 2-kontakten från elbilen.

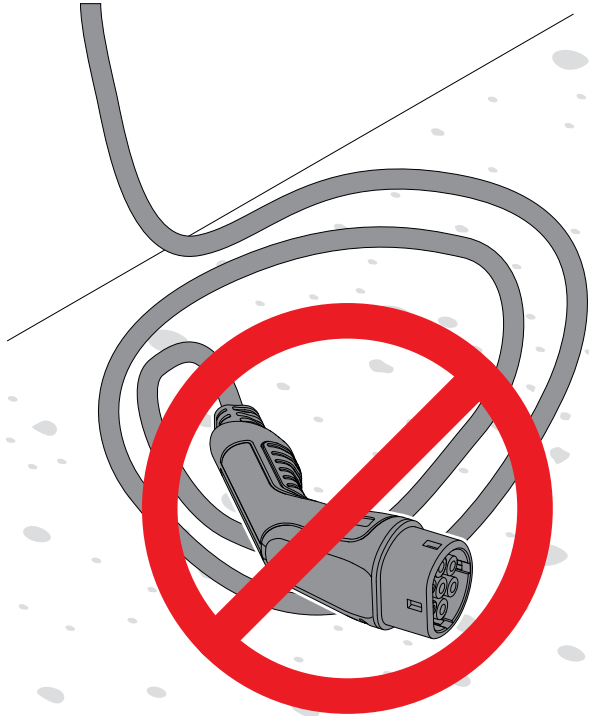
CAUTION

Typ 2-kontakten är låst i laddstationen och elbilens kontakt under laddning. Dra inte i 2-kontakten eller laddningskabeln med våld eftersom det kan orsaka skador på produkten eller elbilen.

3. Om det finns ett type 2-uttag i laddstationen kopplar du bort type 2-kontakten från type 2-uttaget i laddstationen.
4. Om det finns en fast kabel på laddstationen sätter du type 2-kontakten i den dedikerade parkeringspositionen på laddstationen.

CAUTION

Lämna inte type 2-kontakten på marken. Häng alltid upp den eller förvara den på en torr plats.



6 UNDERHÅLL

6.1 SÅ RENGÖR DU LADDSTATIONEN

- Använd en fuktig trasa för att rengöra laddstationen utvändigt.

CAUTION

Rengör inte laddstationen genom att spola av den med vatten eller använda en hård borste eftersom det kan skada laddstationen.

6.2 SÅ GÖR DU EN VISUELL INSPEKTION AV LADDSTATIONEN

1. Se till att laddstationen är ren. Se [6.1 Så rengör du laddstationen, page 81](#).
2. Gör en visuell kontroll av laddstationen, type 2-kontakten och strömkablarna. Håll utkik efter skador som sprickor eller deformation.

WARNING

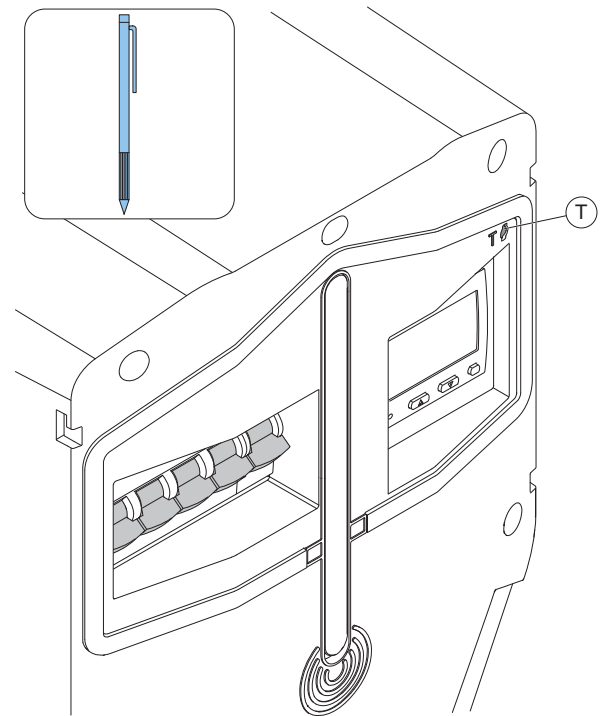
Använd inte laddstationen om den är skadad. Stäng av strömmen och koppla från laddstationen i GARO Connect-appen. Kontakta ett auktoriserat servicecenter.

6.3 SÅ GÖR DU EN FABRIKSÅTERSTÄLLNING

CAUTION

GARO:s supportorganisation bör godkänna en fabriksåterställning. Fabriksåterställningen bör endast göras som en sista utväg i händelse av fel, t.ex. kontakten med nätverket har förlorats eller med GARO Connect-appen.

1. Sluta ladda och koppla bort alla elbilar.
2. Ta bort fronten till laddstationen.
3. Tryck länge, cirka 20 sekunder, på testknappen (T) med beteckningen "T". Tryck in knappen med en penna eller liknande. När du trycker in knappen löser den allpoliga brytaren ut. Indikeringsljuset blinkar röd.



4. När indikeringsljuset släcks släpper du knappen och den allpoliga brytaren kan stängas igen. Se [6.5 Så återställer du efter ett mindre jordfel, page 82](#).
5. Vänta på att enheten startas om och indikeringsljuset går över till att lysa grönt.

6.4 SÅ GÖR DU ETT JORDFELSTEST

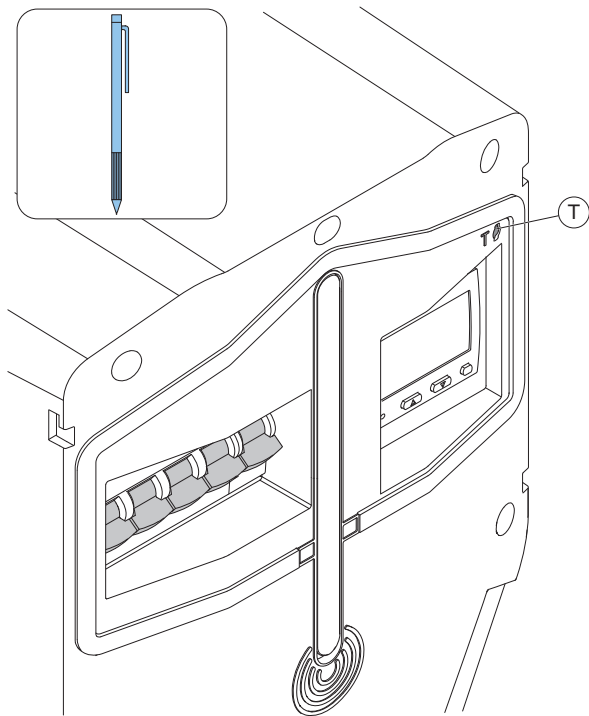
NOTE

Gör ett jordfelstest en gång i månaden.

1. Ta bort fronten till laddstationen.
2. Tryck kort (max 1 sekund) på testknappen (T) med beteckningen "T". Använd en penna eller liknande.

NOTE

När du trycker på testknappen blinkar indikeringsljuset rött och den allpoliga brytaren löser ut



3. Koppla bort type 2-kontakten från elbilen.
4. Om laddstationen fortfarande indikerar rött måste den allpoliga brytaren återställas. Öppna laddstationens front.
5. Lyft upp brytararmen för att återställa den allpoliga brytaren.

NOTE

Kretsbytaren kan ha fyra eller två poler (tre- eller enfasversioner).

6.5 SÅ ÅTERSTÄLLER DU EFTER ETT MINDRE JORDFEL

Entity-laddstationen kan konfigureras för att möjliggöra tidig upptäckt av ett jordfel eller överbelastning av en elbil. Detta är en inställning som görs av installatören. Detta indikeras genom att indikeringsljuset blinkar långsamt (0,5 Hz) med rött ljus.

Koppla från elbilen när laddningen har stoppats. Laddstationen återställs efter några sekunder. Om allt är OK lyser lampan grönt.

Om lampan inte lyser grönt, kontakta ägaren av laddstationen för att återställa den allpoliga brytaren.

6.6 SÅ ÅTERSTÄLLER DU EN ALLPOLIG BRYTARE

Om den allpoliga brytaren löser ut blir ljusstatusindikeringen på laddenheten långsamt blinkande (0,5 Hz) röd. Om den har konfigurerats, skickas ett meddelande till ägaren och elbilsföraren som använder laddstationen i GARO Connect-appen. Kretsbytaren kan lösa ut aningen på grund av jordfel, kortslutning eller överbelastning av en kortslutning.

1. Om en elbil är ansluten till laddstationen kopplar du ur laddkontakten av type 2.
2. Lås upp och ta bort fronten till laddenheten.
3. Gör en visuell inspektion av alla kablar och kontakter.
4. Lyft upp brytararmen för att återställa den allpoliga brytaren.
5. Gör ett jordfelstest. Testet ska göra att den allpoliga brytaren löser ut. Återställ den allpoliga brytaren.
6. Anslut och ladda elbilen igen.
 - a. Om den allpoliga brytaren löser ut omedelbart, kopplar du från elbilen från laddenheten och kontaktar ett auktoriserat servicecenter för att felsöka elbilen och laddstationen.

CAUTION

Utför inte upprepade tester på en defekt elbil eller laddstation. Detta kan leda till skador på elbilen eller laddstationen.

Om den allpoliga brytaren inte löser ut igen, monterar du laddenhetens front.

6.7 SÅ BYTER DU UT EN LADDENHET

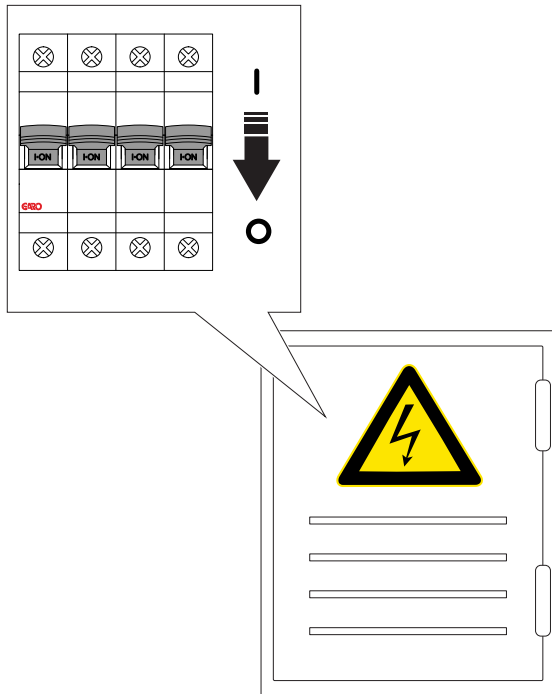
WARNING

Nödvändig kännedom krävs för att byta ut en laddenhet. Om du är osäker ska du prata med en installatör.

Om laddenheten är skadad måste den bytas ut. För att byta ut en laddstation eller huvudladdstation som är ansluten till ett lokalt Wi-Fi-nätverk behöver du en

smartphone och GARO Connect-appen. Se [4.13 GARO Connect, page 39](#).

1. Se till att strömmen är bruten/spänningen säkert frånskild.



2. Lås upp och ta bort fronten till laddenheten.
3. Ta bort de sex skruvarna (TX20) som fäster laddenheten i installationskonsolen och dra ut laddenheten ur installationskonsolen.
4. Lämna aldrig en installationskonsol tom. Om installationskonsolen inte används bör den skyddas av ett täcklock. Locket finns tillgängligt som en separat del.
5. Koppla bort Ethernet-kontakter (RJ-45) och ev. styrkabelkontakten, om en sådan används, från laddenheten.
6. Kontrollera att det inte finns några skador på installationskonsolen.

- a. Om installationskonsolen är skadad måste en installatör ta bort den från väggen eller stolpen och installera en ny installationskonsol. Detta kräver att laddstationen installeras om och kopplas till installationskonsolens nya identitet.

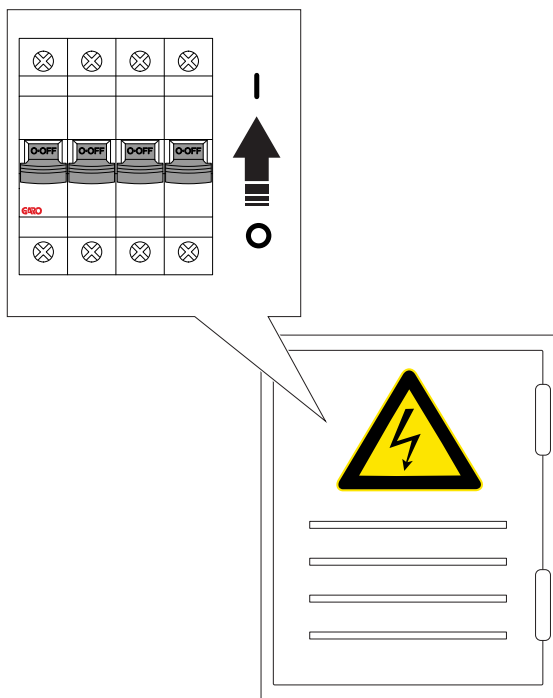
WARNING

Endast en certifierad installatör, eller en person som agerar på uppdrag av en auktoriserad installatör, får byta ut installationskonsolen.

NOTE

Endast en (1) installationskonsol kan installeras, ansluten till en (1) laddstation i appen. Om en installationskonsol ska återanvändas på en annan plats måste den först tas bort från den första platsen.

7. Packa upp och inspektera den nya laddenheten.
8. Anslut Ethernet-kontakter och ev. styrkabelkontakten till den nya laddenheten. Se [4.12.10 För installation av styrkabeln på installationskonsolen, page 31](#).
9. Fäst den nya laddenheten på installationskonsolen. Se [4.12.14 Så monterar du laddenheten i installationskonsolen, page 35](#).
10. Om laddstationen använder ett lokalt Wi-Fi för internetåtkomst anger du internetjusteringarna via GARO Connect-appen. Detta gäller även enstaka/fristående laddstationer. Se [Skapa och konfigurera en effektenhet, page 61](#).
11. Montera och lås laddenhetens front.
12. Spänningssätt/slå på strömmen.



13. Vänta på att laddenheten hämtar programvaruinställningarna.
14. Gör ett funktionstest av laddenheten. Se [4.12.15 Så gör du ett slutligt funktionstest av produkten, page 37](#).

6.8 PME - PROTECTIVE MULTIPLE EARTHING (SKYDDSJORD, ENDAST PÅ VERSIONER AVSEDDA FÖR DEN BRITTISKA MARKNADEN)

Vissa varianter av laddenhet är utrustade med skyddsfunktion av PME-typ (Protective Multiple Earthing). Genom att övervaka fasspänningen går det att upptäcka ett fel i den nätanslutna jordanslutningen (PEN-ledare). Detektionsnivån är fasspänning <math><207\text{ V}</math> OR $>253\text{ V}$. Vid detektering av ett fel stoppas eventuell laddning och elbilen isoleras (Live/strömförande, Nolla och PE/skyddsjord). Laddstationen indikerar blinkande rött. Funktionen är aktiverad som standard på laddenheter med den här funktionen. En installatör kan inaktivera funktionen.

Åtgärd när den löser ut:

(Ett rött, långsamt blinkande (0,5 Hz) indikering på laddstationens indikeringsljus, ett felmeddelande kan

läsas i GARO Connect-appen). En avisering skickas till användaren och ägaren om det har konfigurerats.

1. Koppla från elbilen.
2. Kontakta installatören för att undersöka orsaken till problemet. Återställ den allpoliga brytaren.
3. Tryck på testknappen märkt "T" för att utföra ett jordfelstest. Kretsbytare ska sedan lösa ut. Se [6.4 Så gör du ett jordfelstest, page 81](#).

Om testet är OK och det inte finns någon ytterligare osäkerhet, kan laddstationen användas som vanligt. Spänningsnivån kan övervakas i GARO Connect-appen.

CAUTION

Använd aldrig laddstationen om det råder osäkerhet om PEN-status eller spänningsnivåer.

6.9 SERVICE

Ägaren till en plats är ansvarig för att hålla installationen i ett säkert skick. Ett rekommenderat sätt att uppfylla detta är att upprätta ett serviceavtal med en tjänsteleverantör.

CAUTION

Service får endast utföras av godkänd personal.

Kontakta GARO för att upprätta ett serviceavtal.

6.10 REPARATIONER

CAUTION

Allt reparationsarbete måste utföras av GARO-godkända servicecenter.

NOTE

Om laddenheten öppnas och förseglingsetiketten bryts gäller inte garantin.

7 FELSÖKNING

7.1 FELSÖKNING

Problem	Lösning
Laddstationens indikeringsljus lyser inte.	Kontrollera strömförsörjningen till laddstationen. Uppstarten tar upp till två minuter. Kontrollera ljusintensitetsinställningen. Om ljusintensiteten är inställd på 0 visas inget synligt ljus.
Indikeringslampan visar ett blinkande rött ljus (0,5 Hz).	Koppla från elbilen. Låt ägaren återställa kretsbytare. Se 6.5 Så återställer du efter ett mindre jordfel, page 82 . Om åtgärderna ovan inte löser problemet, använd inte laddstationen. Kontakta installatören eller GARO-supporten.
Indikeringslampan visar ett fast rött ljus.	Laddstationen har inaktiverats av ägaren via Garo Connect-appen eller en Pro-laddstation har inaktiverats av en extern aktiveringssignal.
Indikeringslampan blinkar långsamt med gult sken.	Innan du startar laddningsprocessen ska du kontrollera type 2-kontakterna. Om laddningsprocessen har stoppats tar du bort laddkabeln från typ 2-uttaget. När autentiseringen har tagits emot ansluter du elbilen.
Laddningseffekten är för låg.	Låt ägaren göra en kontroll av strömförsörjningen och aktuell status i GARO Connect-appen. Den signalerade strömmen, som är den ström som laddstationen tillåter att elbilen laddas med, kan minskas på grund av lastbalansering och termisk begränsning. Denna information finns även i GARO Connect-appen.
Det finns ingen laddningseffekt, men indikeringsljuset blinkar långsamt blått.	Låt ägaren göra en kontroll av strömförsörjningen och aktuell status i GARO Connect-appen. Den signalerade strömmen, som är den ström som laddstationen tillåter att elbilen laddas med, kan minskas på grund av lastbalansering och termisk begränsning. Denna information finns även i GARO Connect-appen.

8 TEKNISKA DATA

8.1 TEKNISKA DATA, LADDSTATION

Produkttyp	GARO Entity Pro
Standarder/direktiv	IEC 61851-1 IEC 62955 IEC 61439-7 IEC 60898-1 IEC 61008-1
EMC-klassificering	2014/30/EU TBC
Installationsmetod	Vägg i enkel och/eller dubbel installationsmodul. (Fixturer för montering på stativ respektive stolpfästen kan köpas till som tillbehör)
Installationsmiljö	Inomhus/utomhus
Platstyp	Obegränsad åtkomst
Märkspänning	TN/TT 2-3-fas 400 VAC 50 Hz TN/TT 1-fas 230 VAC 50 Hz IT 2-3-fas 230 VAC 50 Hz
Nominell ström	32 A eller 20 A beroende på typen av fast kabel. Standardinställningen är alltid 16 A. Den maximala installerade strömmen för laddstationen (CS) ställs in av installatören.
Installationssystem	TT-, IT- och TT-system
Laddningstyp	Mode 3
Laddningsmetod	Växelströmladdning
Skyddsklass	IP54
Mekanisk slagtålighet	IK10
Temperaturområde	-40 °C - +40 °C. Laddströmmen sänks vid högre temperaturer.

Vikt	3-3,7 kg utan kabel (beroende på produktvariant)
Kabellängd (version med fast kabel)	4,5 m/8 m
Mått laddstation i enkelutförande, höjd*bredd*djup	340*240*150 mm
Mått laddstation i dubbelutförande, höjd*bredd*djup	340*495*145 mm
Nominell stötström	10 kA
Nominell korttidsström	10 kA
Nominell villkorlig kortslutningsström för en enhet	10 kA
Typ av kortslutningsskydd	C
Nominell stötspänning	4 kV TBC
Nominell isoleringsspänning	230 V/400 V
Rated diversity factor (RDF)	1
Föroreningsgrad	3
EMC-miljötilstånd	A och B
RFID-frekvensband	13,56 MHz TBC
RFID-ut effekt	250 mW TBC
SIM	3 FF = Micro = 15 x 25 mm
Modem	LTE Cat M1 / Cat. NB2 / EGPRS
Wi-Fi	802.11 g 2.5 GHz
Maximal säkring till terminal	80 A
Begränsningar för kraftkabeln	Max 16 mm ² , ytterdiameter: max 24 mm
Strömanslutningsterminaler	16 mm ² , fjädertyp
Garanti	2 år
Konstruktionens livscykel	10 års installation/30 000 timmars laddning vid 20 C

8.2 TEKNISKA DATA, EFFEKTENHET

Standarder/direktiv	IEC 12345
EMC-klassificering	2014/30/EU
Installationsmetod	DIN-skena.
Installationsmiljö	Elskåp inomhus/utomhus.
Platstyp	Begränsad åtkomst.
Märkspänning	TN/IT/TT 1-fas 230 VAC 50 Hz
Nominell ström	13 mA
Installationssystem	TT-, IT- och TT-system.
Effekt	<3W
Skyddsklass	IP20
Temperaturområde	-20 °C till +50 °C
Vikt	0,2 kg
Mått (höjdxbreddxdjup)	86x72x49 + antenn mm (4 DIN-moduler).
Färg	Grå
Rekommenderad skyddande säkring	max. C 10 A
Överspänningskategori	III (OVC 3)
Nominell stötpänning	4 kV
Nominell isoleringsspänning	230 V/400 V
Antennanslutning	SMA hane.

Typ	Effektenhet, basic	Effektenhet, avancerad
Gränssnitt till GARO Entity Pro	1x Ethernet RJ45, Wi-Fi 2.4 GHz, mesh	2x Ethernet RJ45, Wi-Fi 2.4 GHz, mesh

HAN RJ-45 ingång EN 13757-2	1	N/A
HAN RJ-12 ingång	1	N/A
Transformatoringång 333 mV.	x3	N/A
Transformatoringång 0-5 A.	N/A	x3
M-bussingång	N/A	1
Modbus-ingång RS-485	N/A	1
Reläutgång 12-230 V, 1 A	N/A	1

8.3 TILLBEHÖR

För tillgängliga tillbehör, se GAROs webbplats på www.garo.com.

KÄLLKOD

Den programvara som ingår i denna produkt innehåller upphovsrättskyddad programvara som är licensierad under LGPL-2.1, GPL-2.0 och GPL-3.0 och andra licenser för öppen källkod. En kopia av licenserna finns i ett separat dokument. Källkod kan erhållas från GARO under en period på tre år efter den slutliga leveransen av produkten, vilket är tidigast 2025-01-01, mot en avgift. För beställning och betalning av källkodsdocumentet ska du kontakta:

GARO E-Mobility AB

Box 203

SE-335 33 Gnosjö

info@garo.se

EG-FÖRSÄKRAN OM ÖVERENSSTÄMMELSE